

IZOLAČNÍ SYSTÉMY ROMA

Výstavba chladíren a mrazíren

Panel typu P pro rychlou výstavbu
chladíren a mrazíren



SMOLA KONSTRUKCE s.r.o.

PRO PERFEKTNÍ VÝSLEDEK. **ROMA**

Panel ROMA typu P pro výstavbu chladíren a mrazíren Naprosto efektivní



Optimální izolace a dlouhá životnost produktu

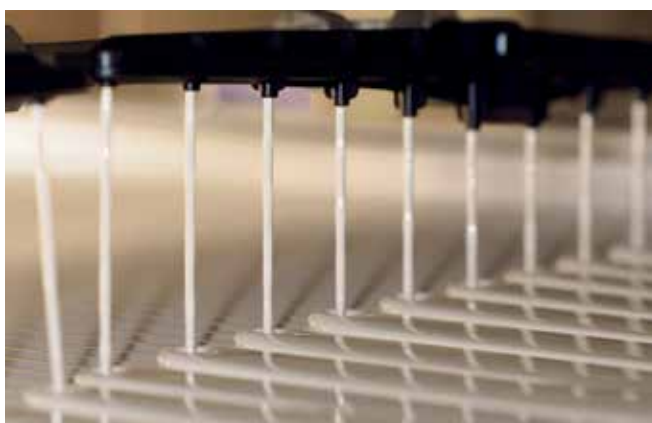
Naše sendvičové prvky poskytují optimální izolační účinnost díky použití PUR/PIR-tvrde pěny jako izolačního jádra. Díky promyšlené technice můžete s konstrukčními prvky ROMA dosáhnout energeticky úsporného provozu Vaší chladírny. Kovové krycí pláště zajišťují odolnost proti úderu a nárazu a odolnost vůči stárnutí i korozi. Vysoce přilnavé spojení stabilních krycích pláštů s tvrdou polyuretanovou pěnou vytváří

obzvláště vysokou tuhost panelu. Technologie umožňuje velké zámkové rozteče a rozpony v závislosti na konkrétní tloušťce panelu a způsobu výstavby. Díky 9 tloušťkám panelu v rozmezí od 45 do 220 mm může být tato izolace použita k jakémukoli způsobu izolování a to vždy za vysoké hospodárnosti.

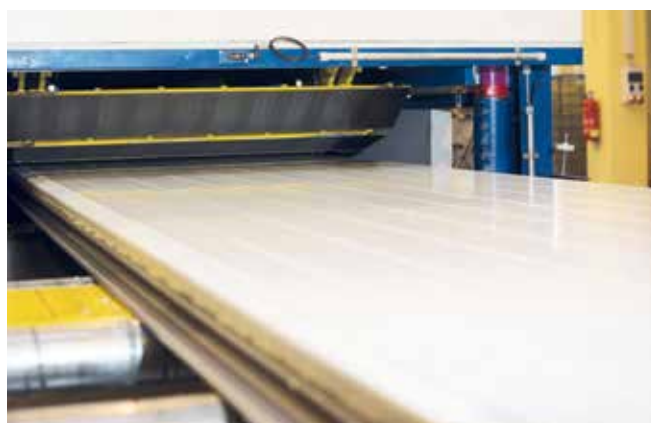
Rychlý způsob montáže samonosných panelů šetří drahocenný čas – a tím minimalizuje Vaše investice.

Další výhodou panelu ROMA pro výstavbu chladíren a mrazíren: zachovaný systém konstrukce a vysoká preciznost zhotovení zajišťují excelentní standardy kvality a nepochybně dlouhou životnost.

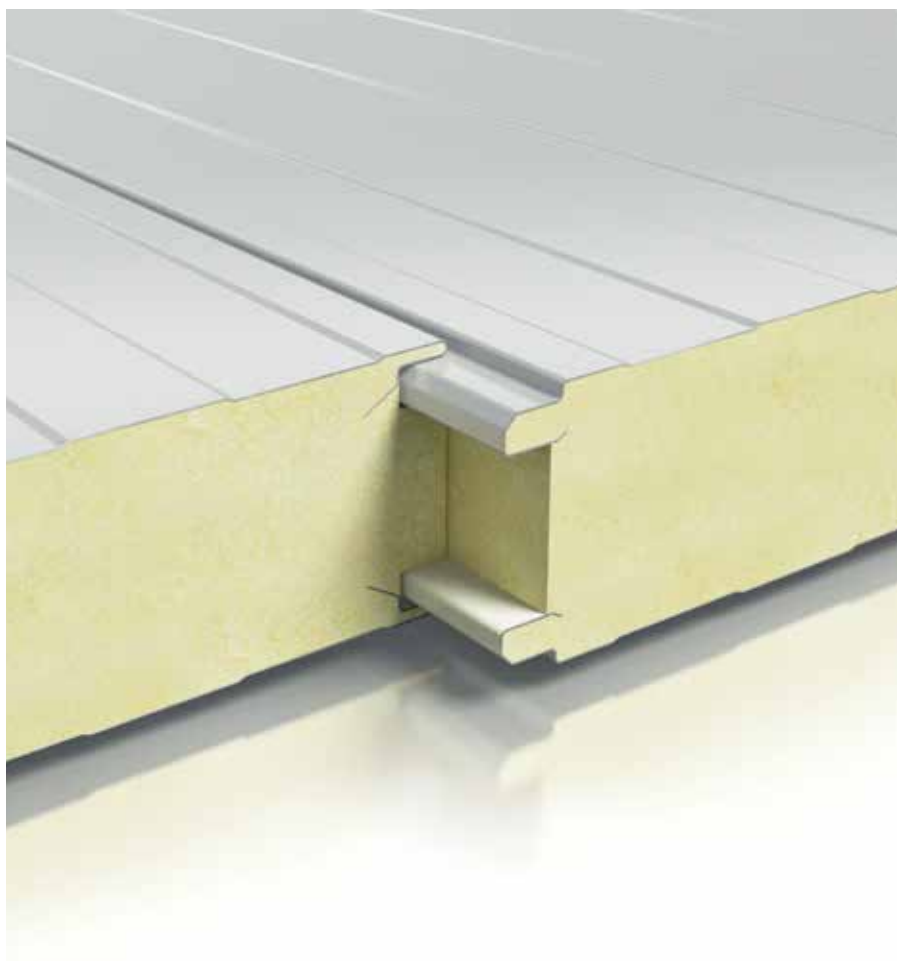
Ve stručnosti: konstrukční prvky ROMA garantují optimální montáž a vynikající kvalitu, co se týče všech stavebně-fyzikálních a statických požadavků.



Konstantní kvalita pěny v celkovém průřezu panelu při výrobě



Montáž a spojovací technika



Izolační prvky na míru – jeden z nejdůležitějších předpokladů pro absolutní těsnost spojů

Inteligentní spoje docílí extrémní těsnosti

Jeden z nejdůležitějších předpokladů pro absolutně těsné spojení prvků je výroba prvků přesně na míru. Pro dosažení precizního vyhotovení a požadované těsnosti je profil pěny drážka/pero vyfrézován až po procesu ochlazení.

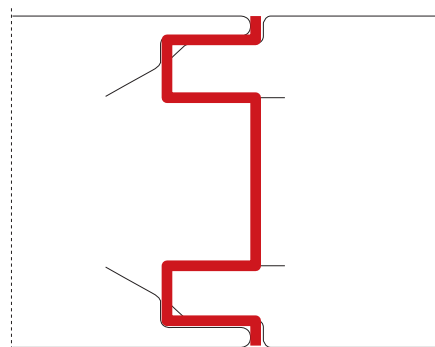
Labyrintový účinek

Izolační panel ROMA pro rychlou výstavbu se vyznačuje promyšleným geometrickým uspořádáním jednotlivých spár. Toto labyrintově řešené vedení průběhu spár a zdvojené překrytí vrstev dosahuje extrémní míry těsnosti.

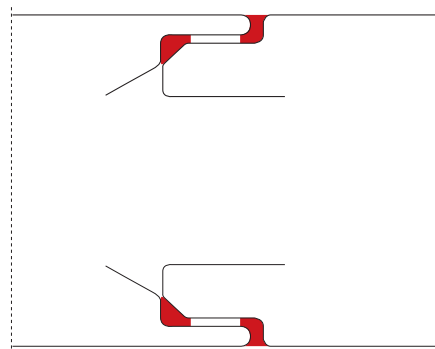
Typický konstrukční prvek značky ROMA umožňuje ve čtyřech ideálních bodech použití trvanlivých těsnění. Hluboko do sebe zapadající spojovací prvky chrání obě vnitřní těsnění před povětrnostními vlivy a mechanickým poškozením.

Možnost volby nosné konstrukce

Naše izolační panely pro rychlou výstavbu jsou vhodné pro všechny druhy nosných konstrukcí. Ať z oceli či betonu – samonosné konstrukční prvky ROMA umožňují individuální projektování v jakýchkoli rozměrech.



Labyrintový účinek je základem těsného spojení prvků



Čtyři možnosti utěsnění

Hospodárnost do detailů



30 m vysoký vysokoregálový mrazírenský sklad



Lyžařská hala, Oberhof

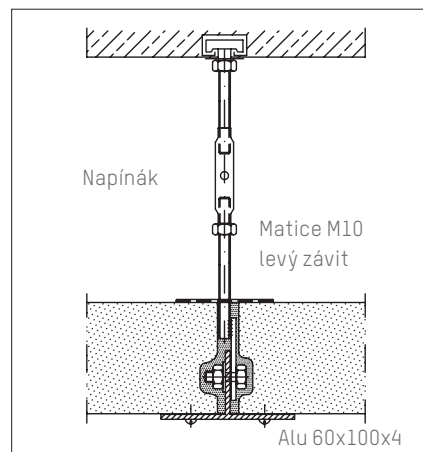
Minimální náklady – maximální hospodárnost

Přesné lícované provedení drážek a per optimalizuje dobu montáže. Izolační panely ROMA pro rychlou výstavbu lze bez problémů transportovat a montovat pomocí různého zvedacího zařízení. Nízká hmotnost panelů umožňuje u malých objektů i manuální montáž.

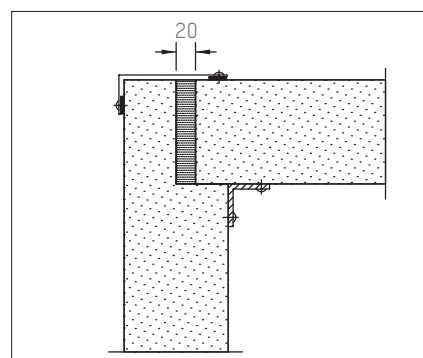
Konstrukční prvky ROMA lze namontovat na vnější i vnitřní stranu konstrukce. Flexibilní konstrukční systém umožňuje vertikální i horizontální kladení izolačních

prvků. Další výhodou je všestranné využití: tyto izolační panely lze použít k izolaci stěn i stropu.

Chcete realizovat individuální stavební nápady? S prvky ROMA to není problém – naše izolační panely je možné namontovat i pomocí běžného nářadí. Proto je možné např. dodatečné vyřezání otvorů pro dveře, okna apod. – rychle a bez problémů. Tato výhoda Vám umožní během stavby provádět operativní změny, např. případné rozšíření nebo přestavbu objektu.



Stropní rošt



Spojení stěna-strop

Tyto a další návrhy řešení najdete na našich www.roma-daemmsysteme.de

Kvalita made in Germany

Kovové krycí pláště – robustní, snadno udržovatelné a hygienické

Dle účelu použití si vyberete z mnoha kovových krycích plášťů: různé materiály, struktury povrchů, povlakové látky a nátěrové hmoty – široká paleta krycích plášťů splňuje požadavky na funkčnost i tvořivost.

Krycí pláště ROMA jsou odolné vůči stárnutí, snadno udržovatelné, bezúdržbové a hygienické. Dodatečné ochrany před hnilobou a mikroorganismy lze docílit utěsněním spojů pomocí těsnicího speciálního silikonu.



Speciální povlak pro použití na budovy v blízkosti pobřeží: chladicí sklad v Grimbsby

Nejvyšší kvalita – jistota pro naše zákazníky

Kvalita prvků ROMA nabízí zákazníkům a provozovatelům chladíren a mrazíren maximum hospodárnosti a stavebně-fyzikální záruku. Disponujeme čtyřmi nejvýkonnějšími výrobními zařízeními na světě na výrobu PUR/PIR a minerálních-sendvičových konstrukčních prvků. Na těchto zařízeních nepřetržitě vyrábíme naše kvalitní izolační panely určené pro stavby. Pravidelná vnitropodniková kontrola i kontrola externích firem zaručuje stále vysokou kvalitu produktů.



Nepřetržitá výroba sendvičových prvků na nejmodernějších a největších dvoupásových zařízeních světa



Počítačem podporované zkoušky kvality: zkouška ohybu



Zkoušky kvality během celého procesu výroby: zkouška hořlavosti



Permanentní kontrola všech oblastí podniku

Vlastnosti, technická data, přehled produktů

ROMA je vedoucím výrobcem stěnových a střešních sendvičových prvků pro průmyslové budovy a chladírny a mrazírny.

Vyvíjíme, vyrábíme a montujeme kompletní stavební systémy pro průmyslové pozemní stavby, ale také chladicí a mrazicí boxy a dveře. Klimatizační komory, čisté prostory a speciální prostory pro řadu klima-technického využití patří rovněž do naší nabídky produktů. 65 let úspěchů a zkušeností v tomto vysoce specializovaném stavebním segmentu mluví za vše. Náš rodinný podnik vyrábí své produkty po celou dobu pouze v Německu – jednoduše kvalita made in Germany.

Společnost ROMA je oprávněna provádět jak celé výstavby tak střešní a stěnové stavební úpravy a to na základě oprávnění Z-10.4.- 487 podle DIN EN 14509 (označení CE) a Z 10.4.-549 Německého institutu pro stavební techniku v Berlíně. Společnost SMOLA KONSTRUKCE vlastní příslušná oprávnění, atesty, certifikáty a schválení pro Českou a Slovenskou republiku.

Detaily plánování

Při plánování detailů prosím berte v potaz naše aktuální technické datové listy

www.roma-daemmsysteme.de/downloads



Informace ke krycím vrstvám a barevným odstínům najdete v našem programu barev.

Krycí vrstvy

Standardní provedení	pozinkovaná ocel, profilování na obou stranách
Povrch a barva	polyesterový povlak, RAL 9001, 9002, 9006, 9010
Zvláštní provedení	jedna strana hladká a druhá mikroprofilace nebo obě strany hladké; další povlaky a barvy na vyžádání

Protipožární ochrana

D	B1 podle DIN 4102
CH	třída 5.3 podle VKF Bern
EU	Euro-Class B-s1, d0; B-s2, d0
FM	FM Approval s FM-PIR-pěnovým systémem
CZ	CZ B-s1, d0 E/EI/EW 15; E/EI/EW 30; E/EI/EW 60 dle tloušťky panelu podle normy ČSN EN 13501-2+ A1:2010 a ČSN EN 1364-1

Systémové rozměry

Šířka prvku	1.170 mm
Šířka mřížky	1.150 mm
Stavební délka	až 20.000 mm podle tloušťky panelu
Přířezy	na přání
Izolační tloušťky	45, 60, 80, 100, 120, 140, 170, 200, 220 mm

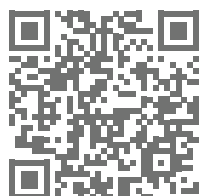
Hmotnosti, tepelná izolace a rozpory

Typ panelu	Izolační tloušťky	Hmotnost panelu cca ¹⁾	Součinitel prostupu tepla podle EN 12667 se spárou	Součinitel prostupu tepla podle EN 14509 se spárou	Rozpory stropních panelů jako samonosné podle druhů zatížení ²⁾ EN 14509 bez pronutí
Typ	mm	kg/m ²	W/(m ² ·K)	W/(m ² ·K)	m
ROMA P 45	45	12,1	0,485	0,592	do 5,10
ROMA P 60	60	12,7	0,343	0,421	do 6,15
ROMA P 80	80	13,5	0,251	0,309	do 7,50
ROMA P 100	100	14,3	0,199	0,245	do 8,55
ROMA P 120	120	15,1	0,165	0,204	do 9,30
ROMA P 140	140	15,9	0,141	0,174	do 10,10
ROMA P 170	170	17,1	0,115	0,143	do 11,00
ROMA P 200	200	18,3	0,098	0,121	do 11,60
ROMA P 220	220	19,1	0,089	0,110	do 11,95

¹⁾ Hmotnosti prvků se vztahují ke standardnímu provedení

²⁾ včetně opravárenského zatížení P=1,0 kN, při oboustranné tloušťce plechu t=0,6 mm, na obou stranách profilovaný

Tyto informace jsou nezávazné, avšak vychází z našich znalostí s přihlédnutím na příslušné normy a předpisy. Výkresy a obrázky slouží pouze k objasnění. Všechna práva vyhrazena. Dotisk, i částečný, je možný pouze s povolením spol. Romakowski GmbH & Co. KG, Buttenwiesen. Platí naše Všeobecné obchodní podmínky.



Další informace k našim produktům najdete na naší homepage:
www.roma-daemmsysteme.de



SMOLA KONSTRUKCE s.r.o.

SMOLA KONSTRUKCE s.r.o.

Starochuchelská 17/13, 159 00 Praha 5

Telefon +420 257 941 118

Fax +420 257 941 061

info@smolakonstrukce.cz

www.smolakonstrukce.cz