



SMOLA KONSTRUKCE s.r.o.

**cool it**

# SMOLA KONSTRUKCE a cool it

**Silné partnerství** pro prvotřídní dveřní a vratové systémy v Evropě





## Obsah

- 4 Silné partnerství SMOLA KONSTRUKCE a cool it**
  
- 6 Otočné dveře**
  - 7 Otočné dveře pro chladírny, mrazírny a šokové mrazírny  
D8, D12, D16
  - 8 Otočné provozní dveře  
B4, B4B, B4F, B8
  
- 10 Kyvné dveře**
  - 11 P5
  - 12 P7
  - 13 PM4
  
- 14 Posuvné dveře**
  - 15 Posuvné dveře pro chladírny, mrazírny a provozní prostory
  - 15 CI
  - 16 SR
  - 18 SI
  - 19 SF
  - 20 CE
  - 21 MODULAR
  
- 22 Rychloběžná vrata**
  - 22 ROLLMASTER SLT
  
- 24 Požární dveře a požární uzávěry**
  - 25 Úředně prověřená požární ochrana
  - 26 Požární dveře – vždy výhodné
  - 27 Požární dveře pro chladírny, mrazírny a provozní prostory
  
- 30 Varianty vybavení**
  
- 31 Poradenství a servis**
  
- 32 Technické výkresy (varianty a možnosti vestavění rámu)

## Společná práce, jedinečný výsledek.

SMOLA KONSTRUKCE a cool it spojili své schopnosti v oblasti techniky a servisu, aby pro Vás vytvořili optimální řešení: individuální dveřní systémy v potravinářství, které předčí i ty nejvyšší nároky na hygienu, ergonomii a provozní spolehlivost.

### Know how a inovační technika existující již déle než 25 let

Společnost cool it zaujímá v Německu vedoucí místo na trhu v oblasti dveřních systémů pro chladírny, mrazírny a hygienické prostory a patří k předním výrobcům v Evropě. Výrobky firmy cool it se vyznačují

- nejlepšími materiály,
- vysokou kvalitou,
- inovačními řešeními detailů.

Efektivní výrobní procesy zároveň zajišťují rozumné ceny, rychlou dostupnost a pružnost, s jakou šije cool it každý výrobek na míru jeho použití.

### SMOLA KONSTRUKCE – Výhradní zástupce společnosti cool it pro Českou a Slovenskou republiku a Ukrajinu

Podnik s vedoucím postavením na trhu jako je cool it, klade na svého obchodního partnera vysoké





požadavky. Ten by měl

- profesionálně projektovat,
- kvalitně a v termínu realizovat zakázky,
- zajišťovat odborný servis a poradenství.

Je proto jen logické, že SMOLA KONSTRUKCE a cool it od roku 1996 na českém trhu spolupracují. Jedná se o více než úspěšné partnerství, neboť společnost SMOLA KONSTRUKCE doplňuje technologickou vyspělost společnosti cool it svými praktickými zkušenostmi z výstavby potravinářských provozů, chladíren, mrazíren a hal.

SMOLA KONSTRUKCE a cool it:

dva mistři svého oboru, kteří pro Vás společně vyvíjejí řešení na nejvyšší úrovni.

### Komplexní servis

Na společnosti SMOLA KONSTRUKCE a cool it se můžete v každém směru spolehnout.

Nabízíme Vám nejenom prvotřídní techniku, ale také vysokou kompetenci v poradenství, krátké dodací lhůty, profesionální realizaci montáže dveří včetně odborného zaškolení obsluhy dveří, bezproblémový provoz dveří a v neposlední řadě odborný a rychlý servis.

### Úspěšně provedené testy a zkoušky

Naše dveřní a vratové systémy splňují přísné evropské normy ze všech hledisek: Bezpečnost provozu, kvalita materiálů a hygienické požadavky.



---

OTEVÍRÁNÍ NOVÝCH OBZORŮ

---

OTOČNÉ DVEŘE – SPRÁVNÉ ŘEŠENÍ

---

PRO KAŽDÝ ÚČEL

---



Otočné dveře pro chladírny, mrazírny a šokové mrazírny v sobě slučují požadovanou funkci s individuálním vzhledem a spolehlivostí. Otočné dveře vyhoví každému rozpočtu.

### Dokonalá technika pro jakoukoliv potřebu

Otočné dveře lze použít v interiéru i v exteriéru.

Výrobní program zahrnuje tři modely s různými stupni izolace:

- D8 (tloušťka dveřního křídla 8 cm, pro chladírny)
- D12 (tloušťka dveřního křídla 12 cm, pro mrazírny)
- D16 (tloušťka dveřního křídla 16 cm, pro šokové mrazírny)

Ke každému modelu je kromě toho k dispozici dvoukřídlová varianta Z; všechny splňují nejvyšší hygienické nároky.

Mimořádná je rozmanitost rámců a vybavení. Dveře jsou dodávány s rámy, které umožňují vestavbu prakticky do jakékoliv stěny (viz strana 28 – 31).



- [1] Mrazírenské otočné dveře D12 povrch lak RAL 9002
- [2] Čelní stěna chladiřen s chladiřskými otočnými dveřmi D8 povrch NEREZ kruhově matovaná
- [3] Přítlačná páka
- [4] Závěs – nerez, výškově stavitelný, snadno vyměnitelný
- [5] Dvojitě nerez závěsy pro dveře velkých rozměrů

**Provozní dveře vypadají všude dobře**, ať již jako vstup do laboratoře, suchého skladu nebo sociální místnosti.

Nabídka tak obsahuje ucelený sortiment dveří pro veškeré oblasti Vašeho provozu.

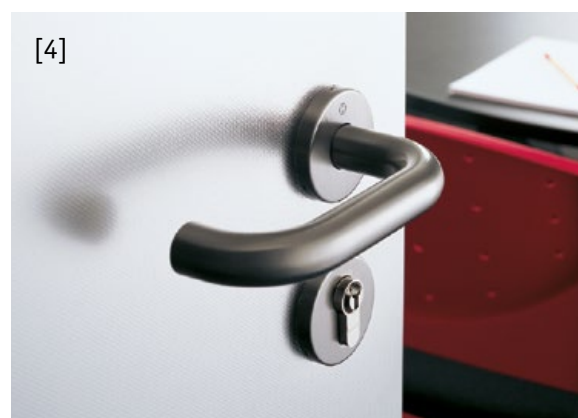
### Vše na klíč

Univerzálnost je asi nejdůležitější vlastností provozních otočných dveří. Tam, kde se nemusí nic chladit, kde však záleží na vzhledu, hygieně, robustnosti a těsnosti, představují tyto dveře nejlepší volbu.

K dispozici jsou stejné velikosti, barvy a povrchy (viz strana 26) jako pro chladírenské a mrazírenské otočné dveře. S nimi můžete vytvořit jednotný vzhled Vašeho provozu. V technických prostorech stejně

jako v kancelářských podlažích – v jednokřídlovém nebo dvoukřídlovém provedení.

Přináší to další výhodu: Všechny dveře pro Váš provoz dostanete od jednoho dodavatele. A to enormně zjednodušuje veškeré procesy, počínaje projektováním a výrobou přes dodávku až po údržbu a servis.







[5]



[6]



[7]



[8]



[9]



[10]

- [1] Multifunkční dveře B4F, křídlo povrch lak RAL 9002 s nerezovou U-zárubní
- [2]–[4] Multifunkční dveře B4F, NEREZ
- [5] Dvoukřídlové provozní dveře ZB4F, povrch NEREZ kartáčově broušená
- [6] Provozní dveře B8, povrch NEREZ kruhově matovaná
- [7] B8, povrch lak RAL 9002
- [8] B8, povrch NEREZ kruhově matovaná, se svorkovým rámem
- [9] Kruhové okno v NEREZ rámu
- [10] B4F, povrch lak RAL 9002, s rohovou nebo svorkovou nerezovou zárubní

---

ZVÝŠENÍ FLEXIBILITY

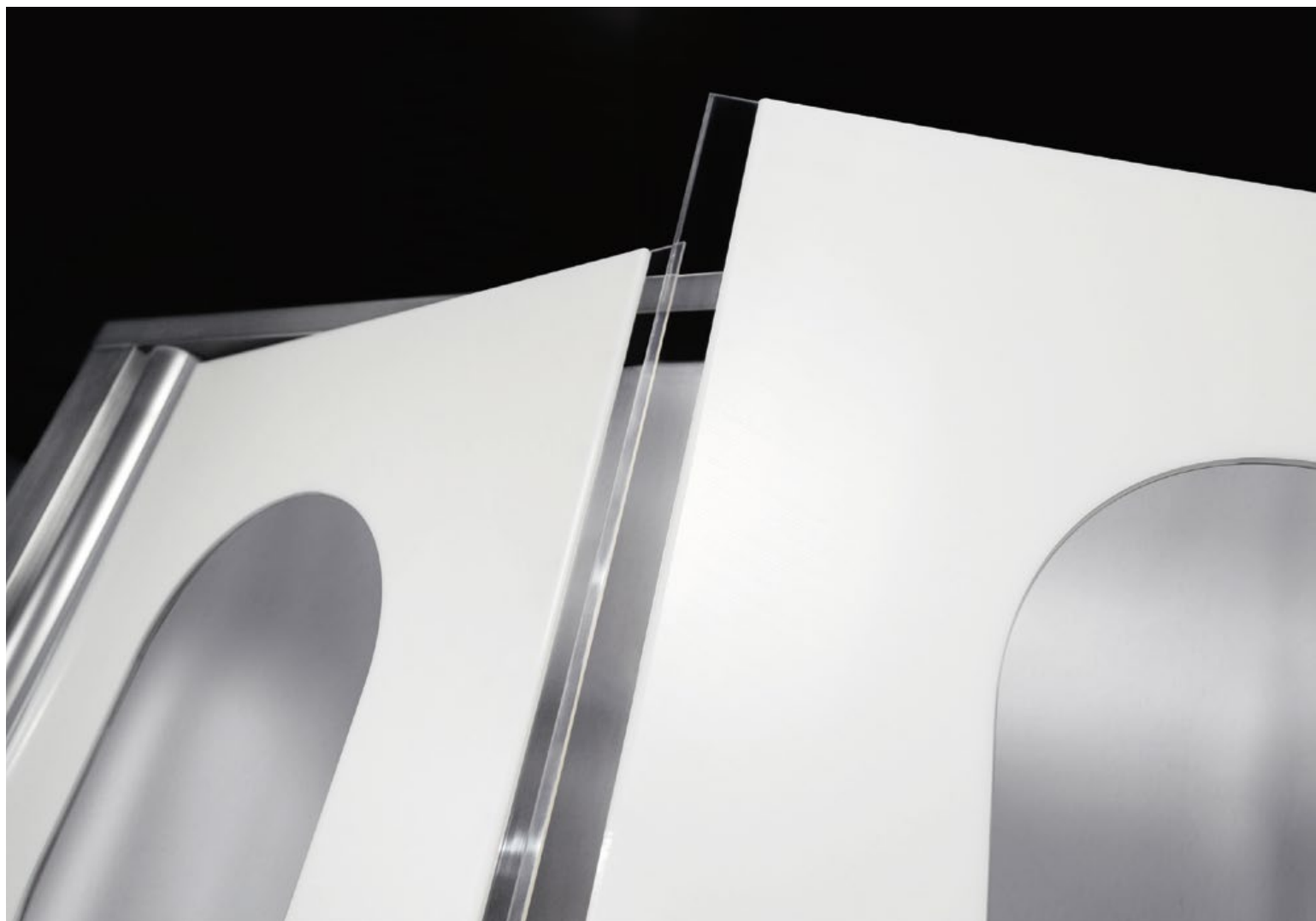
---

KYVNÉ DVEŘE – PRO HLADKÝ

---

PROVOZ

---



**Robustní: Kyvné dveře P5 s polyetylenovým (PE) dveřním křídlem.**  
Všude tam, kde je požadováno spolehlivé trvalé fungování, představují kyvné dveře konstrukční řady P5 ekonomické řešení.

### Kyvné dveře pro všechny oblasti použití

Dveře P5 představují při jakékoliv montážní situaci perfektní volbu a současně i ekonomickou alternativu vhodnou pro jakýkoliv rozpočet.

P5 nabízí maximální stabilitu a má navíc velký průzor z akrylového skla plynule zapuštěného do křídla dveří bez těsnění.

P5 je k dispozici rovněž v dvoukřídlovém provedení (ZP5).

### Další přesvědčivé detaily

- závěsy z nerezavějící chromniklové oceli
- dveřní křídlo z PE 500 tl.: 15 mm, tvarově stabilní
- integrovaná aretace otevření na 90°

### Další výhody P5

- vysoká odolnost proti nárazům a rozbití
- odolnost proti tukům, kyselinám a rozpouštědlům
- vhodnost pro potraviny
- bezvadná hygiena
- dlouhá životnost a bezúdržbovost
- možné jsou různé barevné varianty (viz strana 26)



[1]



[2]



[3]

[1] ZP5, dveřní křídla z PE v červeném provedení RAL 3000

[2] [3] Závěs z NEREZ chromniklové oceli s integrovanou aretací otevření na 90°

## Zátěžové: Kyvné dveře P7 s dveřním křídlem z PVC.

Všude tam, kde je nutné flexibilní zakončení prostoru, které vydrží jakoukoliv zátěž, jsou kyvné dveře P7 nepostradatelné.

### Kyvné dveře pro mimořádnou zátěž

Ať již v jednokřídlovém nebo v dvoukřídlovém provedení (ZP7) – se svým velmi zatížitelným a vysoce pružným dveřním křídlem z PVC umožňují dveře P7 rychlý přechod z jednoho prostoru do druhého.

To neplatí jen pro samotný pohyb osob, ale i pro volný průjezd manipulační techniky.

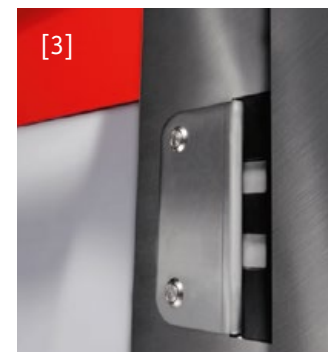
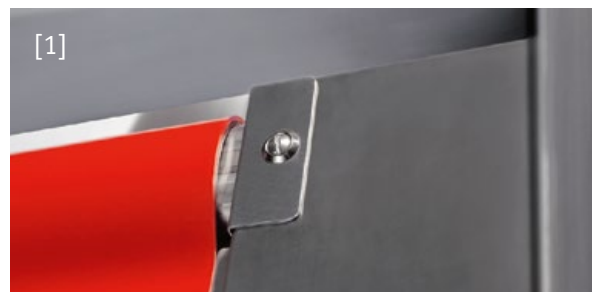
Kromě toho lze dveře P7 v provedení z PVC odolného proti chladu použít bezproblémově i v mrazárnách. Například jako další uzávěr místnosti doplňující mrazírenské dveře.

### Přesvědčivá výbava

- nosný profil a závěsy z nerezavějící chromniklové oceli
- dveřní křídlo z PVC tl.: 7 mm, zavěšené bez pnutí, snadno vyměnitelné
- volitelně z PVC odolného proti chladu nebo mrazu
- integrovaná aretace otevření na 90°

### Další plus

Celková transparentnost dveřních křídel zajišťuje potřebný průhled.



[Obrázek vlevo] P7 z transparentního PVC

[1] Vše v jednom: stabilizace, seřízení a fixace zavěšeného dveřního křídla

[2] Zavěšení křídla pomocí nerezové oválné trubky

[3] Závěs z NEREZ chromniklové oceli s integrovanou aretací otevření na 90°

**Izolační: Kovové kyvné dveře PM4.** Všude tam, kde je kladen důraz na velké množství variant a kde jsou výhodné lehké izolační vlastnosti, představují dveře PM4 přesvědčivé řešení.

### Kyvné dveře pro speciální oblasti

Pro oblasti, kde je při dělení prostoru výhodná lehká izolace a kde stojí v popředí vždy přívětivost pro uživatele, jsou dveře PM4 od společnosti cool it ideální.

Design PM4 lze volitelně upravit podle příslušného způsobu vestavění dveří. Veškeré povrchy a barvy programu dveří lze dodat i u PM4 (viz strana 26). Splní tak jakékoliv přání.

Dveře PM4 lze samozřejmě dodat i v dvoukřídlové variantě (ZPM4).

### Další přesvědčivé vybavení

- závěsy z nerezavějící chromniklové oceli
- dveřní křídlo: z PUR výplně tl.: 40 mm, PUR pěnové jádro bez obsahu freonů
- integrovaná bezpečnost: těsnění = ochrana proti přivření prstů
- průhledová okna (různé formy a velikosti na dotázání)

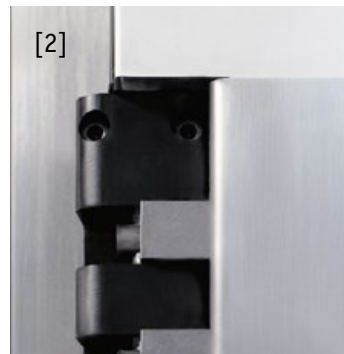
### Další výhody dveří PM4

- bezvadná hygiena
- dlouhá životnost a bezúdržbovost
- možnosti optického sladění s kompletním programem dveří

[1]



[2]



[3]



[4]



[1] PM4 povrch NEREZ kartáčově broušená s oknem s profilovým těsněním

[2] [3] Závěs z NEREZ chromniklové oceli s aretací otevření na 90°

[4] Okno z akrylového skla 4 mm v pryžovém těsnění

---

STANOVENÍ MĚŘÍTEK

---

POSUVNÉ DVEŘE – JEDINEČNÁ

---

FUNKCE A DESIGN

---



Posuvné dveře CI pro chladírny, mrazírny a provozní prostory v sobě spojují ekonomické aspekty s osvědčenými vlastnostmi. To z nich činí zajímavé dveře pro mnoho oblastí použití.

### Posuvné dveře CI jsou vhodné všude tam, kde jde o hospodárnost

Zaručují rychlou montáž a snadné seřízení a nastavení dveří. Umožňuje to mimo jiné moderní koncepce konstrukce se značně sníženým počtem dílů, ze které dveře CI vycházejí. Ohromující konstrukční detaily činí ze dveří chytrou alternativu: Rám například přebírá funkci dráhy pojezdu.

### Ekonomické řešení prostě nemusí vypadat lacině

Dveře CI to dokazují mnoha způsoby. Modulární koncepce umožňuje jejich rozšíření s velkým počtem variant technického vybavení. Možnosti dveří CI jsou obrovské.

Dveře CI lze samozřejmě použít i jako provozní dveře.



[1]



[2]



[3]

- [1] Kombinovaný profil rámu/dráhy pojezdu (s vodicí rolnou a pojistkou proti vypadnutí)
- [2] Posuvné dveře CI, povrch NEREZ podélně broušená s ochrannými prvky
- [3] Vedení dveřního křídla, přítláčná kladka

## Posuvné dveře SR pro chladírny, mrazírny a provozní prostory.

Hygienické, robustní a flexibilní: kombinace funkčnosti a dokonalosti.

### Velmi komfortní ovládání

Inovativní konstrukce mechanismu SR funguje velmi lehce. Ovládání dveří vyžaduje jen minimální síly. Přejete si ještě jednodušší manipulaci, lepší funkčnost a optimalizovaný pracovní proces? Potom se rozhodněte pro automatickou verzi nebo dovybavte naprosto snadno stávající manuálně ovládanou verzi SR automatickým pohonem nebo dalšími doplňky.

### Minimální potřeba místa – maximální funkčnost

Řada SR boduje i při montáži a uvádění do provozu: Díky stěnovému vedení např. odpadá vrtání do podlahy. Samozřejmě lze řadu SR objednat s podlahovými vodičícími kameny – tato verze mimochodem vyžaduje kratší vestavný prostor.

Osazené a předsmontované komponenty s minimálními prostorovými nároky, jako např. dvoudílná pojezdová dráha, snižují náklady na dopravu a montáž. Modulární konstrukce navíc zajišťuje optimální údržbu, maximální hospodárnost a funkčnost.



[1]



[2]

[1] Posuvné dveře SR8 pro chladicí prostory, manuální ovládání

[2] Posuvné dveře SR12H s elektro-automatikou pro mrazicí prostory, s (volitelným) krytem pojezdové dráhy



## Posuvné dveře SR pro chladírny, mrazírny a provozní prostory.

Díky mimořádné spolehlivosti a mnohostrannému využití v každém pracovním prostředí představuje řada SR skvělou volbu pro potravinářský průmysl.

### Otevřená konstrukce: volný přístup pro maximální hygienu

Díky otevřené konstrukci a použití kvalitních materiálů odolných proti korozi a čisticím prostředkům bodují dveře SR v oblasti hygieny. Ochrana proti kontaminaci díky optimalizovanému odvodu vlhkosti např. pomocí ploch se sklonem. Maximální přehlednost (otevřená konstrukce) umožňuje snadné objevit nečistoty pohledem a beze zbytku je odstranit. Všechny posuvné dveře řady SR jsou dokonale připravené pro každodenní čištění a splňují i ty nejpřísnější hygienické požadavky.

### Základní konstrukce

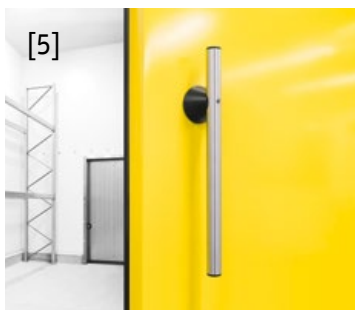
- Nerezová pojezdová dráha, kladky a snížení z polyoxymethylénu (POM), zadní část pojezdové dráhy nastavitelná ve třech směrech
- Netoxické materiály, odolné proti korozi i proti čisticím prostředkům
- Vysoká těsnost snižuje nebezpečí namrzání a zamezuje tvorbě kondenzátu
- Optimální možnost nastavení ve třech směrech
- Krytí motoru a řídicí jednotky IP65 nebo IP69K (pro mokré prostředí)
- Provedení pro mrazicí prostory s integrovaným samoregulačním vytápěním rámu s minimální energetickou náročností



[3]



[4]



[5]



[6]

[3] Pojezdová dráha z nerezové oceli se snížením vepředu

[4] Snížení vzadu a zarážka

[5] Dokonalá manipulace: Otvírací páka z nerezové oceli

[6] Hygienické stěnové vedení (nerez)

## Posuvné dveře SI pro chladírny, mrazírny a provozní prostory představují správné rozhodnutí pro mnoho oblastí použití.

Nevytváří pouze měřítka v oblasti designu, nýbrž jsou vhodné i pro použití v náročných oblastech.

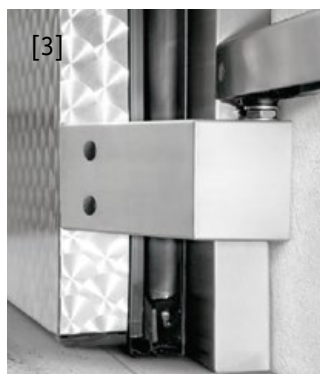
### Posuvné dveře SI plní díky své moderní koncepci optimálně veškeré nároky

Například použitím kvalitních materiálů pro křídlo dveří, rám, kování a vodící prvky. Nebo díky kompaktní konstrukční jednotce, při jejímž vývoji se společností cool it podařilo integrovat kluzné a vodící prvky. Zajišťuje tím nejenom jednoduchou údržbu, ale i hygienicky bezvadné používání. Vítanými vedlejšími efekty kompaktní konstrukce jsou kromě toho štíhlost a skvělý vzhled. Dveře SI lze samozřejmě použít i jako provozní dveře.

### Inovační bezpečnostní koncepce

Systém světelné závory lze – jako bezdotykové zajištění proti kontaktu s dveřním křídlem – zakoupit pro veškeré posuvné dveře. To znamená:

- maximální bezpečnost pro personál
- efektivní ochranu před poškozením dveří
- absolutní hygienu, protože funguje bezdotykově (žádná místa kde by se mohla vytvářet kontaminace)
- úsporu nákladů, protože se nepoškozují (odpadá mechanická bezpečnostní kontaktní lišta)



[1] Posuvné dveře SI8, povrch NEREZ kruhově matovaná

[2] Silový pohon-Elektroautomatika (technologie frekvenčního měniče)

[3] Zadní vedení křídla s přítlakem

[4] Přední přítlak křídla

Posuvné dveře SF pro chladírny, mrazírny a provozní prostory představují skutečnou alternativu pro náročné použití v různých oblastech. Koncepte konstrukce se přitom navzdory vysoké flexibilitě koncentruje na podstatné.

### Dveřmi SF se doplňuje program posuvných dveří pro chladírny, mrazírny a provozní prostory

Představují perfektní propojení funkčních aspektů výrobku a náročných řešení pro spolehlivý uzávěr místnosti.

Posuvné dveře SF jsou vhodné především pro větší rozměry a poskytují za výhodnou cenu vysoký komfort při obsluze.

### Dveře pro speciální oblasti použití

Vysoká míra pružnosti, robustní vlastnosti a velký počet možností vybavení umožňují používat dveře SF v souladu s potřebami uživatele.

Dveře SF lze samozřejmě použít i jako provozní dveře.



[1] ZSF12H Speed-Slide

(rychloběžná mrazírenská posuvná dvoukřídlová vrata)

[2] SF12H Posuvné dveře pro mrazírny s vytápěným blokovým zámekem

[3] SF8, povrch NEREZ podélně broušená s ochrannými prvky

[4] Detail ZSF-středový těsnicí profil

**Posuvné dveře CE pro chladírny, mrazírny a šokové mrazírny představují spolehlivé řešení pro náročné použití ve všech oblastech.** Robustní a variabilní konstrukce umožňuje jejich nadprůměrnou mnohostrannost.

### Posuvné dveře CE plní veškerá přání

Protože mnoho technických možností a variant vybavení nabízí CE již v sériovém provedení. To z nich činí osvědčenou součást programu posuvných dveří. Díky své konstrukci jsou dveře CE vhodné především pro velké rozměry a náročná detailní řešení. Ať již průchody a nástavby pro dráhu na maso, dvoukřídlové dveře pro automatické dopravníky v mrazírnách nebo dveře šokových mrazíren – všude tam, kde jsou na posuvné dveře

kladeny zcela speciální požadavky, představují dveře CE spolehlivé řešení pro náročný uzávěr místnosti.

### Nejlepší sériová výbava

Vyslovená mnohostrannost a bohaté kvalitní technické vybavení činí z každých posuvných dveří CE špičkový model. Systém světelné závory je součástí standardního provedení CE dveří.



[1]

[1] Chladírenské posuvné dveře CE8 s nástavbou pro dráhu na maso



[2]



[3]

[2] [3] CE8 – pohled z vnitřní strany chladírny

## Posuvné dveře MODULAR pro chladírny a mrazírny. Flexibilita bez hranic.

### XXL novinka mezi posuvnými dveřmi

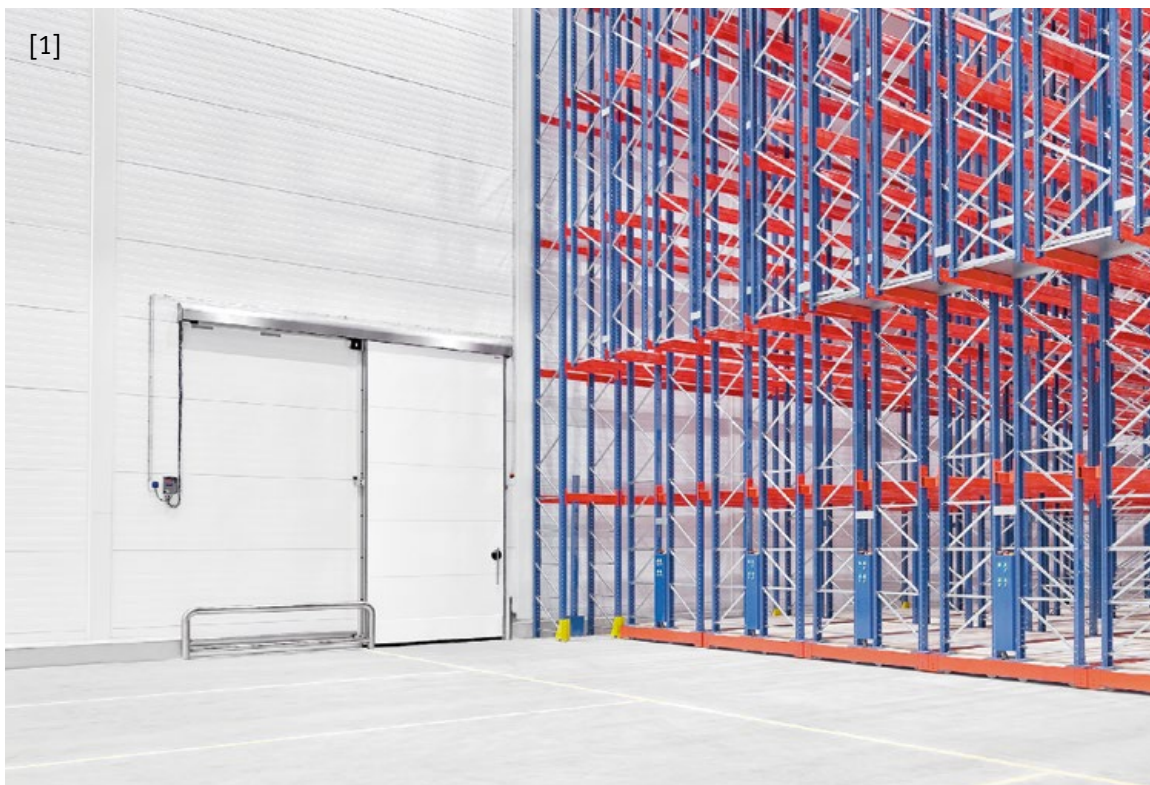
Tato M-řada byla vyvinuta speciálně pro stavební otvory velkých rozměrů a díky použití zdokonalených materiálů vykazují dveře vynikající izolační vlastnosti.

Velkou předností je konstrukční dělení dveřních křídel na jednotlivé segmenty, což následně umožňuje snadnější montáž i transport. Toto modulární konstrukční řešení vykazuje enormní stabilitu a dovoluje maximální velikost dveřního křídla až 20 m<sup>2</sup>.

### Výjimečné, univerzální, velké a přesto lehké

Posuvné dveře Modular jsou použitelné prakticky všude; v oblasti chladiřen, mraziřen a dále v oblasti interiérové výstavby, stejně tak jako ve venkovním prostředí. Díky jejich velkým rozměrům umožňují dveře průjezd i té nejvyšší nakládací techniky a i tak zaručují excelentní těsnost.

Dokonce i u našeho XXL ručně ovládaného modelu dveří je obsluha neobyčejně snadná: zdokonalený posilovač napomáhá otevření a umožňuje tím bezproblémový průchod.



[1]



[2]



[3]

## ROLLMASTER SLT

Rychloběžná vrata pro provozní, chladírenské a potravinářské provozy. Dokonalá hygiena. Extrémní odolnost. Enormní rychlost.

### Inovativní konstrukce – dokonalé materiály

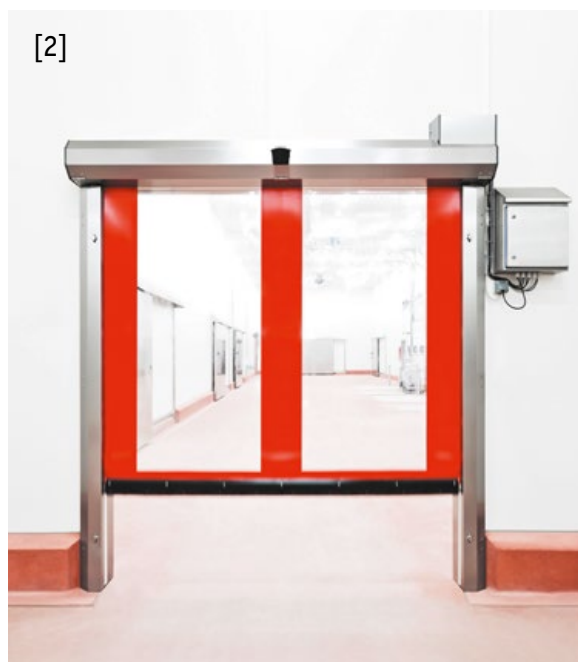
Absence převodovky a kulových ložisek a použití bezúdržbových materiálů vhodných do potravinářských provozů, odolných proti chemikáliím jsou speciální finesy rychloběžných vrat Rollmaster. Zajišťují maximální zatížitelnost a životnost i odolnost proti čisticím prostředkům při zachování nejvyšší odolnosti proti vzniku koroze. Rychlost otevírání a zavírání až 1,5m/s. Přímá kompatibilita umožňuje vrata Rollmaster vestavět bez dalších úprav do rámců všech posuvných dveří a vrat.

### Optimální čištění – dokonalá hygiena

Promyšlená konstrukce vrat Rollmaster s výklopnými postranními vodítky, otevíratelným krytem hřídele a skrytě nainstalovanými vodiči umožňuje kompletní čištění – s naprostou absencí nepřístupných oblastí. Vhodně uspořádané vnější plochy výborně odvádějí vlhkost. Proto nemůže docházet k hromadění nečistot. Vrata Rollmaster představují díky mimořádným hygienickým vlastnostem nejlepší volbu pro vysoce rizikové oblasti a lze je samozřejmě univerzálně používat v konvenčních provozních, chladírenských a potravinářských prostorách.

[1] Zachování průhledu (závěs z PVC 1,5 mm)

[2] Vysokorychlostní pohon pro rychlé otevírání



## ROLLMASTER SLT

Díky výborné odolnosti, maximálně hygienické konstrukci umožňující optimální čištění a obdivuhodné rychlosti otevírání a zavírání, se vrata Rollmaster dokonale hodí pro použití i v extrémně náročných provozech.

### Bezpečnost provozu – jednoduchá manipulace

U vrat Rollmaster je věnována mimořádná pozornost bezpečnosti osob. Ta je zajištěna sériově integrovanou infračervenou světelnou mříží. Bezúdržbová světelná mříž nepotřebuje další napájení a provoz vrat Rollmaster je proto trvale bezpečný. Další bezpečnostní prvky lze dodat formou volitelného příslušenství.

### Hygienická konstrukce

- Absence převodovky a kuličkových ložisek (žádné maziva)
- Otevřený pohon ozubeným řemenem
- Bezúdržbová plastová ložiska odolná proti chemikáliím, speciálně schválená pro potravinářské provozy
- Výhodně uspořádané vnitřní a vnější plochy zabraňují hromadění vlhkosti nebo nečistot
- Odvod vlhkosti stékající ze závěsu vnitřkem konstrukce

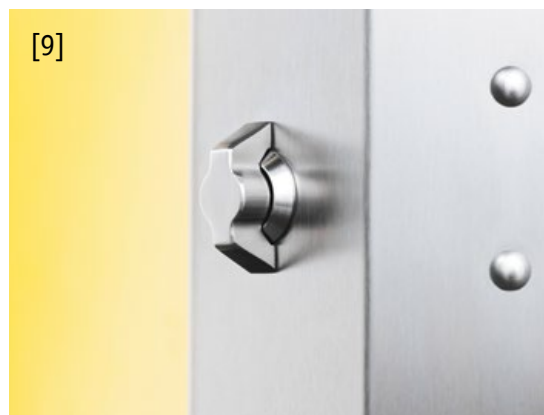
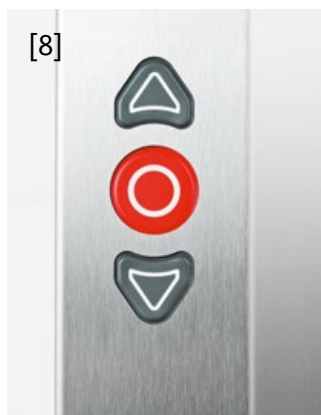
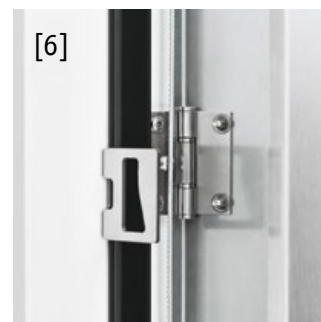
[3]+[4] Výklopný kryt pohonu a hřídele (nerez)

[5]+[6] Výklopné boční vodičko (nerez)

[7] Nouzové otevření (na obr. je vyobrazena nouzová páka na rámu)

[8] Foliová klávesnice (standard)

[9] Hygienické zaaretování bočního vodička



---

PROJEKTOVÁNÍ BEZPEČNOSTI

---

POŽÁRNÍ DVEŘE A UZÁVĚRY– SPRÁVNÉ

---

ROZHODNUTÍ

---





## Požární dveře přesvědčí na celé čáře:

Kvalitní materiály, perfektní zpracování a neporazitelná pestrost výrobků umožňují plnit i v této oblasti vysoké nároky zákazníků a zadání projektů.

### Z praxe pro praxi – realizovatelná řešení pro každé použití

Každé naše požární dveře v sobě mají deset let našich zkušeností. Výsledkem našeho nepřetržitého dalšího vývoje jsou kvalitní, v praxi odzkoušené dveře pro chladírny a mrazírny se skvělými protipožárními vlastnostmi.

### Perfektní manipulace pro neomezené každodenní používání

Veškeré požární dveře byly zevrubně otestovány nezávislými institucemi. Plní požadavky a zkušební kritéria norem ČSN EN 1634-1, ČSN EN 13501-2, DIN 4102 a DIN EN 1634-1.

Proto jsou vhodné k zabudování všude tam, kde musí být bezpečně splněny protipožární požadavky.

### Odzkoušeno, otestováno, schváleno: Řešení dvě v jednom od společností SMOLA KONSTRUKCE a cool it

Komplexní požární zkoušky dveří provádí ve vlastní odpovědnosti Ústav kontroly materiálů Technické univerzity Braunschweig se svými nezávislými inženýry.

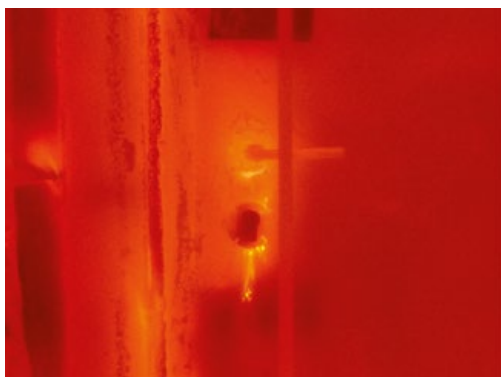
Různé naše požární dveře jsou při tom dle norem ČSN EN 1634-1, ČSN EN 13501-2, DIN 4102 a DIN EN 1634-1 vystavovány ohni jak z vnitřní, tak i z venkovní strany. Společnost SMOLA KONSTRUKCE navíc nechává u požárních dveří testovat protipožární vlastnosti u uznávaných certifikovaných ústavů v Evropě. Výsledek veškerých testů:

naše požární dveře splňují české normy ČSN EN 1634-1, ČSN EN 13501-2, evropskou normu DIN EN 1634-1 i německou normu DIN 4102.

Z toho vyplývají pro použití v Evropě běžné standardy EI15, EI30, EW30, EI45, EW45, EI60, EW60, T30, T90. Na základě provedených zkoušek a atestů lze v evropských členských státech zažádat o příslušné schválení.



Schválení vydáno  
AO 204 – Technickým  
a zkušebním ústavem  
stavebním Praha, s.p.



Dveře vystavené ohni při testu požární odolnosti



Měření deformací během testu



Test T90 je po 103 minutách úspěšně ukončen

## Požární dveře v sobě sjednocují perfektní manipulaci a bezpečnost s absolutní hospodárností – nanejvýš přesvědčivé.

Díky požárním dveřím se stávají tradiční tandemová řešení nadbytečnými. To znamená: menší úsilí a nižší náklady.



### Tradiční tandemová řešení se dvojitými dveřmi mají mnoho nevýhod

- u předsazených dveří neexistuje hygienické provedení
- vodopropustná konstrukce
- nebezpečí přimrznutí při provozu v mrazírnách
- náročná montáž
- nepraktická manipulace
- vysoké náklady na montáž, údržbu a opravy kvůli zdvojenému řešení
- kombinace požární ochrany a izolace
- pracná obsluha
- různé funkce zavírání a nouzového otevírání



### Požární dveře pro chladírny, mrazírny a provozní prostory přesvědčí jako jednovratové řešení na první pohled

- hygienické, lehce čistitelné povrchy
- vodovzdorná konstrukce
- plynulý provoz dveří a požární signalizace -28 °C
- možnost montáže pomocí svorkového rámu do sendvičového panelu
- lehký chod a jednoduchá manipulace i u velkých dveří
- ekonomická montáž a levná údržba díky jednovratovému řešení
- kombinace perfektních izolačních vlastností a příkladné požární ochrany
- obsluha identická jako u běžných dveří pro chladírny a mrazírny
- stejné funkce zavření a nouzového otevření jako u dveří do chladíren a mrazíren

### Jako posuvné požární dveře je lze navíc volitelně vybavit

- osvědčeným řídicím paketem pro „manipulační a dopravníkovou techniku“
- kontrolou pomocí světelné závory
- napojením na EPS (elektronická požární signalizace) nebo na kouřová čidla, včetně světelné závory otestované VDS, která v případě požáru uchová signál pro zavření dveří a zajišťuje tak bezpečné dojetí a zavření

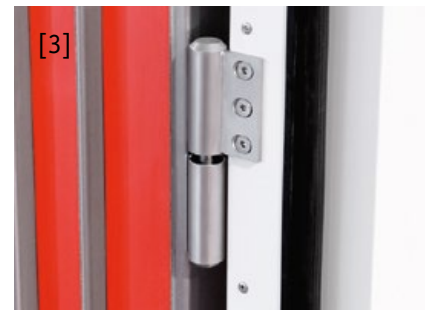
**Požární otočné dveře pro chladírny, mrazírny a provozní prostory** představují perfektní volbu všude tam, kde jde o teplotně řízené zpracování a skladování. Kvalitní materiály, nejlepší izolační vlastnosti a efektivní požární ochrana představují jejich výrazné charakteristické znaky.

### Otočné dveře s integrovanou požární ochranou pro mnoho oblastí použití

- BT-T30 pro provozní prostory
  - KT-T30, KT-T60 a KT-T90 pro chladírny
  - GT-T30, GT-T60 a GT-T90 pro mrazírny
- Otočné požární dveře konstrukční řady KT jsou svým světlým rozměrem max. 120 cm x 210 cm vhodné jako kompaktní uzávěr místnosti s požární ochranou pro oblasti použití od 0 °C do +8 °C. Dveře řady GT jsou vhodné pro mrazírny s rozsahem teplot 0 °C až -28 °C. Veškeré dveře lze dodat samozřejmě ve standardu EI15, EI30, EW30, EI45, EW45, EI60, EW60, T30, T90.

### Další výrazné znaky

- silné nerezové závěsy pro trvalý provoz bez koroze s dlouhou životností
- vložené křídlo dveří pro maximální hygienu (rám a křídlo jsou v jedné rovině)
- povrchy křídel vhodné pro potravinářské provozy lze dodat v různých barvách a variantách povrchů (viz strana 26)
- BT-T30, KT-T30 a GT-T30 rovněž se zabudovaným oknem
- s horním samozavíračem dveří
- varianty vestavění pro zdivo, beton, sendvičový panel a příhradové konstrukce
- otestovány dle ČSN EN 1634-1, ČSN EN 13501-2, DIN 4102 a DIN EN 1634-1
- schválení pro Českou a Slovenskou republiku: Rozhodnutí o schválení PKO-08-105/AO 204 vydané Technickým a zkušebním ústavem stavebním Praha, s.p.



[1] Požární dveře do chladíren KT-T90  
 [2] [3] Otestovaný nerezový výškový stavitelný závěs  
 [4] Dveřní rozetové kování NEREZ se schváleným zámekem

## Posuvné požární dveře pro chladírny, mrazírny a provozní prostory – ideální pro vestavění v oblastech citlivých na teplotu.

### Posuvné dveře s integrovanou požární ochranou pro chladírny a mrazírny

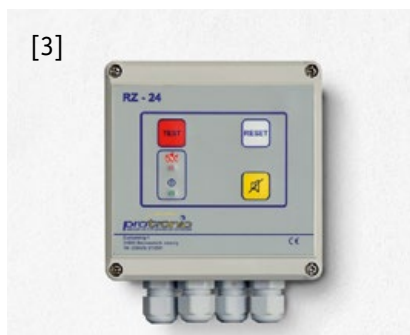
- BTS-T30, BTS-T60, BTS-T90 pro provozní prostory
- KTS-T30, KTS-T60 a KTS-T90 pro chladírny
- GTS-T30, GTS-T60 a GTS-T90 pro mrazírny

Požární posuvné dveře konstrukční řady KTS jsou dveře pro chladírny s rozsahem teplot od 0 °C do +8 °C. Konstrukční řada GTS je k dispozici pro použití v mrazírnách s rozsahem teplot od 0 °C do -28 °C. Veškeré dveře lze samozřejmě dodat ve standardu EI15, EI30, EW30, EI45, EW45, EI60, EW60, T30, T90 s volitelnou výbavou.

Požární posuvné dveře pojíždějí na nerezové dráze pojezdu se zapuštěním pro absolutně těsné zavření. Protizávaží garantuje kontrolované uzavření dveří v případě požáru. Volitelný nezávislý samostatný napájecí zdroj proudu (USV) zajišťuje u dveří se silovým pohonem a Elektroautomatikou bezpečné uzavření dveří při eventuálním přerušení napájení el. proudem.

### Další výrazné charakteristické znaky

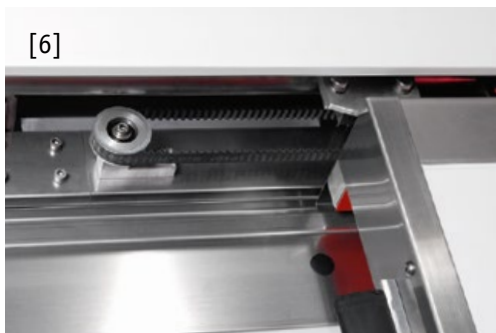
- povrch z pozinkovaného ocelového lakovaného plechu nebo NEREZ
- povrchy křídel vhodné pro potraviny lze dodat v různých barvách a variantách povrchů (viz strana 26)
- varianty vestavění pro zdivo, beton, sendvičový panel
- volitelně se silovým pohonem-Elektroautomatikou, samostatný napájecí zdroj USV
- otestovány dle ČSN EN 1634-1, ČSN EN 13501-2, DIN 4102 a DIN EN 1634-1
- schválení pro Českou a Slovenskou republiku: Rozhodnutí o schválení PKO-08-104/AO 204 vydané Technickým a zkušebním ústavem stavebním Praha, s.p.



[5]



[6]



[1] Křídlo dveří s přítlačnou pákou, kouřovým úhelníkem (páskem) a bezpečnostní kontaktní lištou

[2] Krycí plech dráhy pojezdu

[3] Síťový zdroj RZ 24

[4] Tlačítková jednotka a vnější páka

[5] Posuvné požární dveře KTS-T90 povrch NEREZ podélně broušená

[6] Detail kladky a ozubeného řemenu sílového elektroautomatického pohonu

## Dveře společnosti cool it jsou vhodné vždy a všude.

V závislosti na technických a optických požadavcích jsou šity na míru přímo pro požadovaný účel použití.

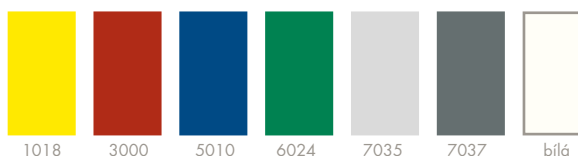
### Mnohostranné povrchy

Všechny povrchy lze dodávat v různých provedeních. Například nalakované v barvě „čistá bílá“ (RAL 9010), „bílý hliník“ (metalický lak: RAL 9006), „šedobílá“ (RAL 9002), „krémová bílá“ (RAL 9001), „světle šedá“ (RAL 7035), modrá (RAL 5015, 5014 a 5010), „ohnivě červená“ (RAL 3000), „řepková žlutá“ (RAL 1021), „šedobéžová“ (RAL 1019) – tyto barvy jsou vždy skladem.

Nebo v různých nerezových variantách kartáčově broušená, kruhově matovaná a podélně broušená. Další varianty výbavy a provedení lze obdržet na objednávku.


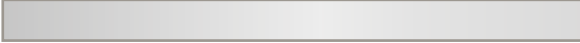






### Standardní barvy pro PE modely:

Údaje o barvách v RAL\*. Další barvy na dotázání.



### Možné je vše

Vybírat lze nejenom z četných lakovaných a metalických povrchů, ale rovněž z rozmanité výbavy, jako je různé kování dveří, tvary oken, nástavbové díly a rámy. Takovou flexibilitu nabízíme pouze my.

RAL 9010	
RAL 9006	
RAL 9002	
RAL 9001	
RAL 7035	
RAL 5010	
RAL 3000	
RAL 1021	

\* Zde vyobrazené barvy se mohou odchylovat od originální barevné škály RAL.

**Rychlým servisem a osobním poradenstvím se společnost SMOLA KONSTRUKCE stará o to, aby každý zákazník dostal optimální výrobky.** K dispozici jsou experti společnosti SMOLA KONSTRUKCE – ať už jde o jedny nebo o stovky dveří.

### Přátelské poradenství

Stejně individuální jako každé řešení dveří je i poradenství – telefonicky nebo rovněž osobně přímo na místě, když je například montážní situace nejasná. Abyste získali přehled, provedou odborníci společnosti SMOLA KONSTRUKCE každého zákazníka velmi pestrým programem až ke správným dveřím. Důležitou pomoc přitom představuje rozsáhlá vzorkovna dveří a vrat umístěná v sídle společnosti SMOLA KONSTRUKCE. Samozřejmostí je zpracování projektové a výrobní dokumentace a naše spolupráce s projektanty a architekty.

### Montáž, dodávka – krátké dodací lhůty, včasné termíny

Společnost SMOLA KONSTRUKCE provádí kompletní dodávky, montáže, zprovoznění a zaškolení obsluhy dveří a vrat v jakémkoliv místě určení. Společnost SMOLA KONSTRUKCE se stará o to, aby byly veškeré objednávky rychle a bezpečně realizovány. Vaši individuální nabídku obdržíte obratem. Garantujeme samozřejmě 100% dodržování termínů nejen samotné dodávky dveří včetně dopravy na místo určení, ale i kompletní montáže a zprovoznění dveří a vrat.


### Servis a opravy - nejlepší péče

I když jsou veškeré dveře z velké části bezúdržbové – je pro každý případ připraven servisní tým společnosti SMOLA KONSTRUKCE. SMOLA KONSTRUKCE provádí záruční i pozáruční servis veškerých typů dveří a vrat. Nezávisle na tom, zda jde o údržbu a opravy nebo o prvotní montáž – společnost SMOLA KONSTRUKCE pomůže rychle a bez komplikací, kdykoliv je to potřebné. Samozřejmě i v rámci smluv o údržbě.

### SMOLA KONSTRUKCE – jsme tu vždy pro Vás!

Telefonicky jsme Vám kdykoliv k dispozici, pokud máte dotazy, přání a podněty.

Stačí zavolat: na čísle +420 257 941 118 zastihnete Vaši kompetentní kontaktní osobu.

 E-Mail: [info@smolakonstrukce.cz](mailto:info@smolakonstrukce.cz)

Nebo se informujte na internetu:

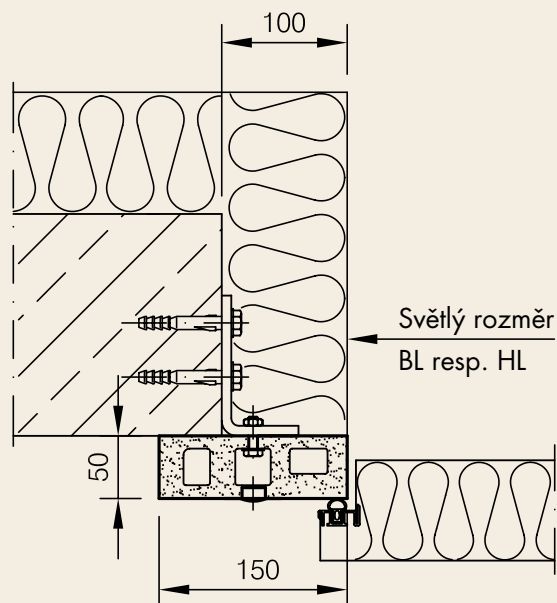
[www.smolakonstrukce.cz](http://www.smolakonstrukce.cz)



## Otočné dveře-plochý rám 150 mm x 50 mm

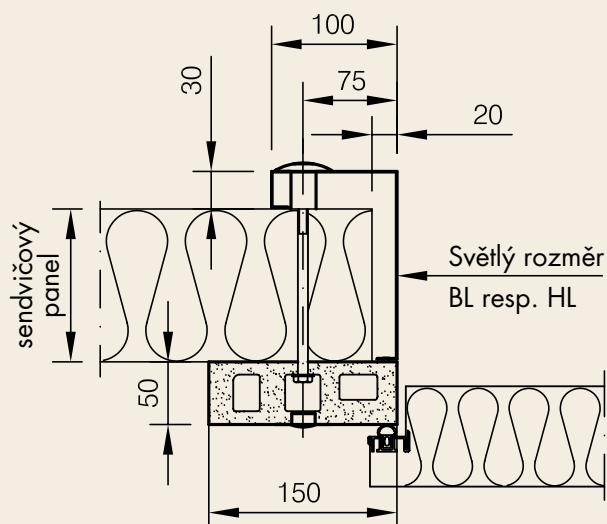
### Thermotec-plochý rám 150 mm x 50 mm

- vyobrazená montážní situace: zdivo
- rozměr stavebního otvoru =  
světla šířka (BL): +200 mm  
světla výška (HL): +100 mm  
(od horní hrany hotové podlahy)



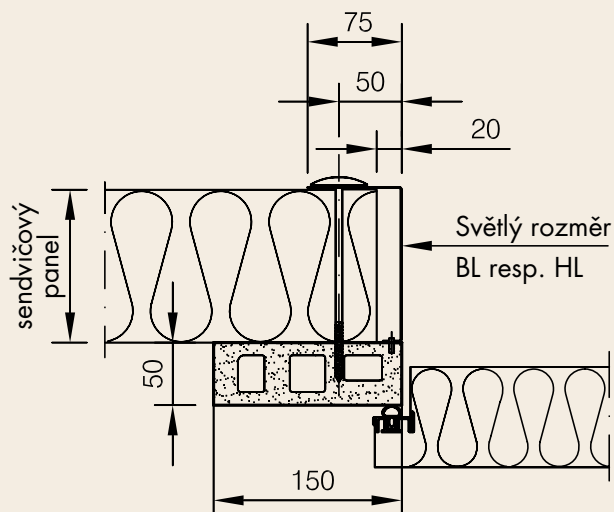
### Thermotec-plochý rám 150 mm x 50 mm se svorkovým úhelníkovým rámem

- vyobrazená montážní situace: sendvičový panel
- výřez v panelu =  
světla šířka (BL): +40 mm  
světla výška (HL): +20 mm  
(od horní hrany hotové podlahy)



### Thermotec-plochý rám 150 mm x 50 mm s připevněním do sendvičového panelu

- vyobrazená montážní situace: sendvičový panel
- výřez v panelu =  
světla šířka (BL): +40 mm  
světla výška (HL): +20 mm  
(od horní hrany hotové podlahy)

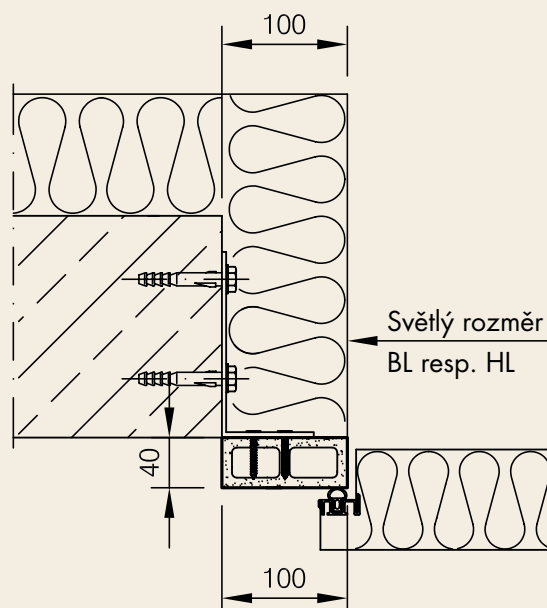




## Otočné dveře-ploché rámy 100 mm x 40 mm

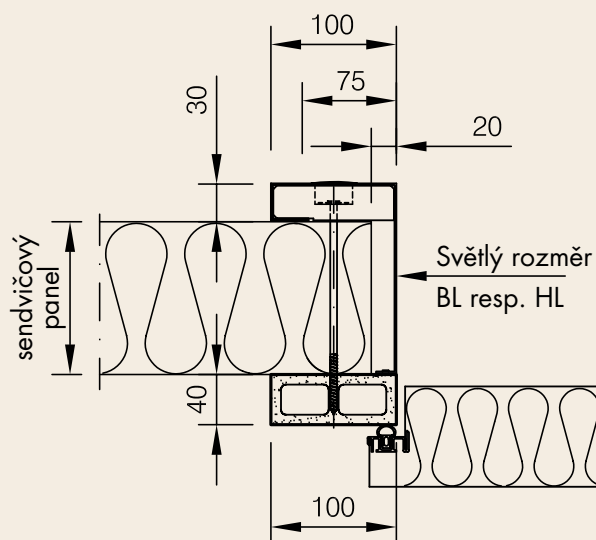
### Thermotec-ploché rámy 100 mm x 40 mm

- vyobrazená montážní situace: zdivo
- rozměr stavebního otvoru =  
světla šířka (BL): +200 mm  
světla výška (HL): +100 mm  
(od horní hrany hotové podlahy)
- zobrazený rám je vhodný pro otočné dveře do světlého rozměru max. 120 cm x 220 cm



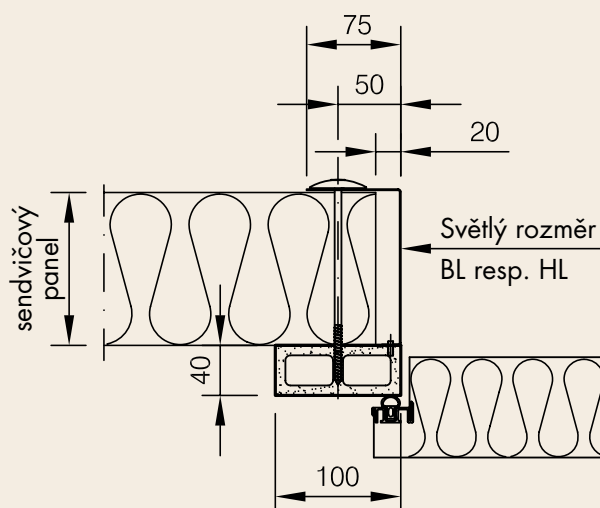
### Thermotec-ploché rámy 100 mm x 40 mm se svorkovým úhelníkovým rámem

- vyobrazená montážní situace: sendvičový panel
- výřez v panelu =  
světla šířka (BL): +40 mm  
světla výška (HL): +20 mm  
(od horní hrany hotové podlahy)
- zobrazený rám je vhodný pro otočné dveře do světlého rozměru max. 120 cm x 220 cm



### Thermotec-ploché rámy 100 mm x 40 mm s připevněním do sendvičového panelu

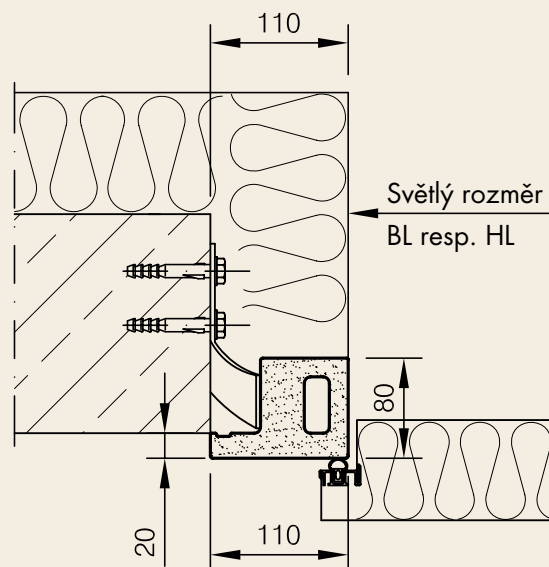
- vyobrazená montážní situace: sendvičový panel
- výřez v panelu =  
světla šířka (BL): +40 mm  
světla výška (HL): +20 mm  
(od horní hrany hotové podlahy)
- zobrazený rám je vhodný pro otočné dveře do světlého rozměru max. 120 cm x 220 cm



## Otočné dveře-blokový rám

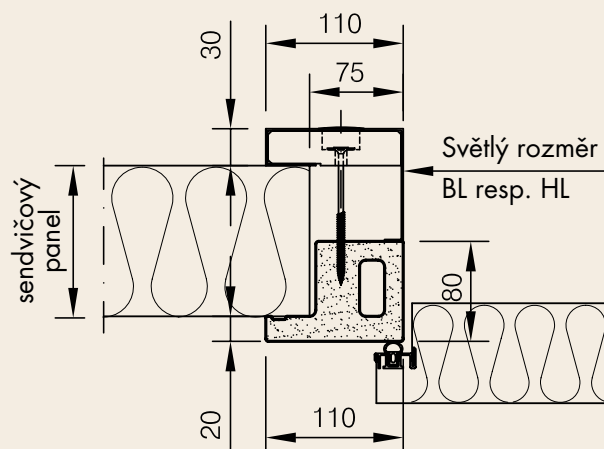
### Blokový rám

- vyobrazená montážní situace: zdivo
- rozměr stavebního otvoru =  
světla šířka (BL): +220 mm  
světla výška (HL): +110 mm  
(od horní hrany hotové podlahy)



### Blokový rám se svorkovým rámem

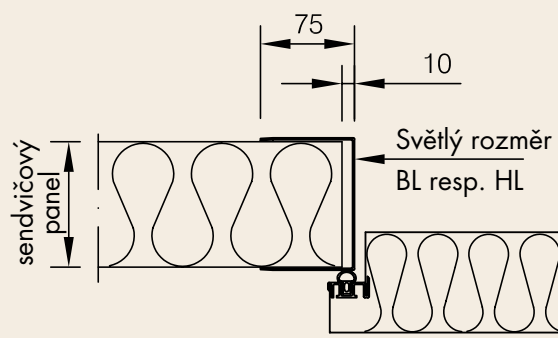
- vyobrazená montážní situace: sendvičový panel
- výřez v panelu =  
světla šířka (BL): +150 mm  
světla výška (HL): +75 mm  
(od horní hrany hotové podlahy)



## Otočné dveře-nerozová U-zárubeň

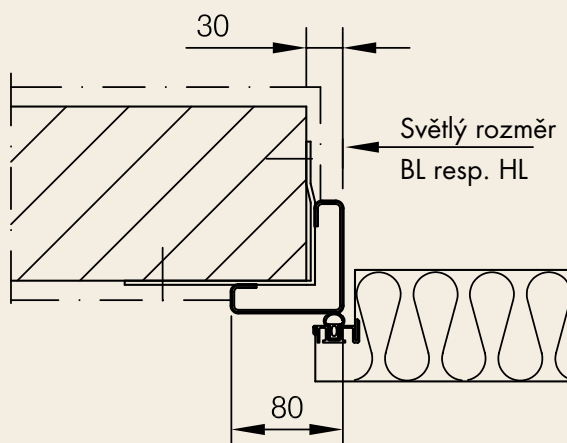
### Nerezová U-zárubeň (vhodná pouze pro zabudování do sendvičového panelu)

- výřez v panelu =  
světla šířka (BL): +20 mm  
světla výška (HL): +10 mm  
(od horní hrany hotové podlahy)
- vyobrazená zárubeň není kvůli tepelným mostům vhodná pro použití v chladírnách

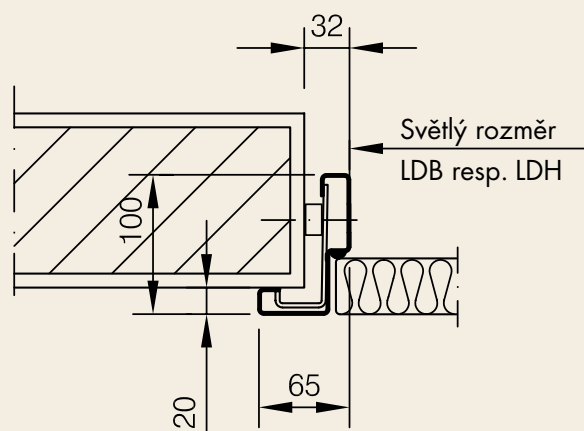


**Rohová nerezová zárubeň pro B8**

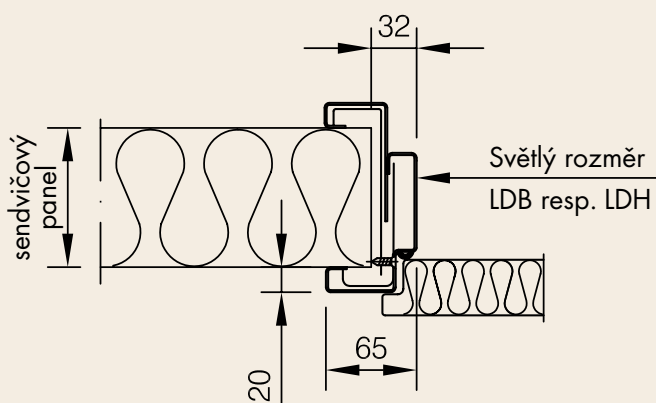
- vyobrazená montážní situace: zdivo
- rozměr stavebního otvoru =  
světla šířka (BL): +60 mm  
světla výška (HL): +30 mm  
(od horní hrany hotové podlahy)
- vyobrazená zárubeň není kvůli tepelným mostům vhodná pro použití v chladírnách

**Rohová nerezová zárubeň pro B4B**

- vyobrazená montážní situace: pohledové zdivo resp. obložené nebo omítnuté zdivo
- rozměr stavebního otvoru =  
světla šířka (LDB): +64 mm  
světla výška (LDH): +32 mm  
(od horní hrany hotové podlahy)
- vyobrazená zárubeň není kvůli tepelným mostům vhodná pro použití v chladírnách

**Rohová nerezová zárubeň se svorkovou nerezovou zárubní pro B4F**

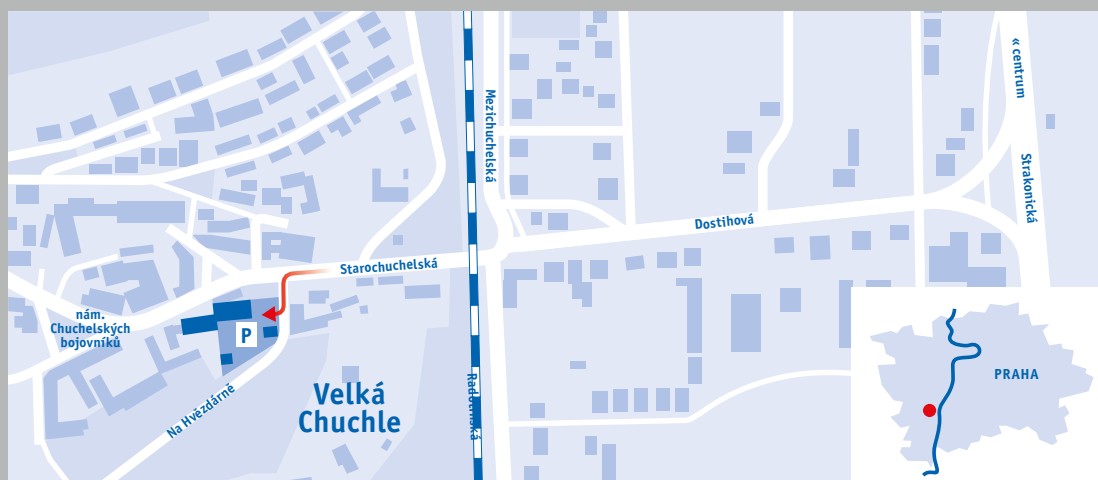
- vyobrazená montážní situace: sendvičový panel
- výřez v panelu =  
světla šířka (LDB): +64 mm  
světla výška (LDH): +32 mm  
(od horní hrany hotové podlahy)
- vyobrazená zárubeň není kvůli tepelným mostům vhodná pro použití v chladírnách





SMOLA KONSTRUKCE s.r.o.

[www.smolakonstrukce.cz](http://www.smolakonstrukce.cz)



SMOLA KONSTRUKCE s.r.o.  
Starochuchelská 17/13  
159 00 Praha 5

T +420 257 941 118  
F +420 257 941 061  
E [info@smolakonstrukce.cz](mailto:info@smolakonstrukce.cz)

