



SMOLA KONSTRUKCE s.r.o.



*Katalog výrobků ACO*

## **Štěrbínové a krabicové žlaby ACO MODULAR**

- **Štěrbínový žlab ACO MODULAR 20**
- **Krabicový žlab ACO MODULAR 125**
- **Krabicový žlab ACO MODULAR 200**

**OBSAH**

<b>Všeobecný úvod</b>	<b>strana</b>
Úvod	3
Proč nerez ocel?	3
Proč štěrbinový a krabicový žlab ACO	3
Povrchová úprava nerez oceli	3
Povrchové úpravy používané firmou ACO zahrnují:	3
Hygienické normy	4
Protiskluzné provedení	4
Certifikace	4
<b>Přehled systémů</b>	
Úvod do systémů	5
Modulární žlabový systém	
Profily hran žlabů	
<b>Výhody</b>	
Specifické výhody	8
Výhody ze strany instalační firmy	8
Výhody ze strany zákazníka	8
<b>Průvodce pro štěrbinové a krabicové žlaby ACO</b>	
Průvodce pro štěrbinové a krabicové žlaby ACO	9
<b>Přehled výrobních řad</b>	
Štěrbínový žlab ACO MODULAR 20	14
Charakteristiky	14
Štěrbínový žlab ACO MODULAR 20	15
Příslušenství	18
Rošty	19
Stavební výšky	21
Krabicový žlab ACO MODULAR 125	22
Charakteristiky	22
Krabicový žlab ACO MODULAR 125	23
Příslušenství a náhradní díly	27
Rošty	29
Stavební výšky	29
Krabicový žlab ACO MODULAR 200	30
Charakteristiky	30
Krabicový žlab ACO MODULAR 200	35
Rošty	36
Stavební výšky	38
Vpusti ACO	40
Řešení na míru	45
<b>Rychlosti průtoku</b>	
Rychlosti průtoku	46
<b>Péče a údržba</b>	
Péče a údržba	48

## Všeobecný úvod

### Úvod

**Typické aplikace pro štěrbinové a krabicové žlábkové systémy ACO z nerez oceli zahrnují:**

- Potravinářský průmysl
- Nápojový průmysl
- Chemické a farmaceutické provozy
- Komerční kuchyně
- Školy a zařízení pro volný čas
- Maloobchodní sektor
- Nemocnice a veterinární zařízení

Systémy štěrbinových a krabicových žlabů ACO z nerez oceli se používají v aplikacích všude tam, kde hrají hygienické požadavky, požadavky na odolnost vůči korozi a požadavky na vysokou trvanlivost podstatnou roli.



### Proč nerez ocel?

Nerez ocel má následující jedinečné výhody:

- Je vysoce odolná vůči korozi
- Jedná se o neporézní materiál, který se snadno čistí a dezinfikuje
- Je esteticky příjemná
- Je odolná vůči extrémním teplotám a tepelným šokům
- Součinitel lineární expanze je obdobný jako v případě betonu
- Jedná se o materiál, který je 100% recyklovatelný

Všechny štěrbinové a krabicové žlaby ACO se vyrábějí z austenitické nerez oceli těchto jakostních tříd: 1.4301 (304) nebo 1.4404 (316L) podle normy EN 10088.

EN 10088	AISI
1.4301	304
1.4404	316L

Tabulka 1

### Proč štěrbinové a krabicové žlaby ACO?

Jako jeden z předních výrobců odvodňovacích systémů z nerez oceli má firma ACO potřebné znalosti, zkušenosti a odborné zázemí k tomu, aby nabídla optimální řešení odvodňovacích systémů pro každou aplikaci. Z tohoto důvodu

nabízí firma ACO projektantům volnost výběru ze standardní řady výrobků, jakož i zakázková řešení, jež budou vyhovovat jakékoli aplikaci.

### Povrchová úprava nerez oceli

Proces řezání, tváření a svařování nerez oceli bude obnášet zanesení nečistot do povrchu tohoto materiálu, a pokud nebudou podniknuta odpovídající opatření, bude to znamenat, že materiál začne korodovat a v konečném důsledku dojde k poruchám při jeho provozním využití. Z tohoto důvodu je v procesu výroby důležité, aby došlo k ošetření materiálu z nerez oceli za použití správného prostředku pro povrchovou úpravu, který zajistí plnou odolnost materiálu vůči korozi. Aplikací pasivace jakožto základní povrchové úpravy je možno plně obnovit odolnost nerez oceli vůči korozi do jejího původního stavu při současném zajištění dlouhodobé a spolehlivé životnosti spolu s požadovaným estetickým vzhledem.

### Povrchové úpravy používané firmou ACO zahrnují:

- Pasivace (povrchová úprava kyselinou dusnou)
- Všechny žlábkové systémy ACO procházejí pasivací, v jejímž rámci dochází k jejich ponoření do řady kyselých lázní. Jedná se o základní požadavek pro

odstranění zapuštěných částic železa, k jejichž zvrácení došlo při výrobním a obráběcím procesu, a rovněž pro obnovu částí, kde je v důsledku svařovacího procesu oslabena chromová vrstva. Firma ACO má jeden z největších a nejmodernějších provozů pasivace v Evropě, který zajišťuje optimální odolnost našich výrobků vůči korozi.

- Elektrolytické leštění (elektrochemický proces).

Po pasivaci jsou následně některé výrobky ponořeny do elektrolytického roztoku, ve kterém se výrobky stávají anodou elektrického obvodu stejnosměrného proudu. Tento proces je charakterizován selektivním atakem na povrch komponentů, v jehož rámci je prioritně rozpouštěna vyčnívající hrubost a dochází k vyhlazení a vyleštění povrchu.

- Broušení na pásové brusce (mechanický proces)
- Žaby ACO mají horní hranu z estetických důvodů broušenou na pásové brusce.

### Hygienické normy

Pro zachování čistého a udržitelného hygienického prostředí v prostorách, kde dochází ke zpracování potravin, je velmi důležité, aby odvodňovací systémy byly navrženy a vyrobeny podle přísných norem. Tím je zajištěna minimalizace koncentrace bakterií.

### Protiskluzné provedení

Následky uklouznutí v potravinářských provozech a v kuchyňském prostoru mohou být velmi vážné. Snadno může dojít k úrazům, které mohou být navíc komplikovány vysokou teplotou potravin a kontaktem s pečicí či varnou plochou. Pro aplikace, kde je zvýšené nebezpečí uklouznutí, by měly být zváženy rošty se zvýšenou protiskluznou úpravou. Z tohoto důvodu sortiment štěrbinových a krabicových žlabových systémů ACO zahrnuje řadu roštů v protiskluzném provedení.

### Certifikace

Štěrbinové a krabicové žlaby ACO jsou plně odzkoušeny, vyráběny a certifikovány v souladu s normou EN 1433 – Odvodňovací žlaby pro dopravní a pěší plochy, aby byla zajištěna vysoká provozní spolehlivost.



### Hlavní a nejvýznamnější přínosy této normy jsou následující:

- Vysoká nosnost – zajišťuje, že daná instalace může bezpečně vydržet zátěžové podmínky vytvářené při jejím použití v souvislosti s poježděním vozidel nebo chodci, aniž by došlo k jejímu poškození.
- Vodotěsnost – manipulace s odpadními vodami probíhá bezpečným způsobem, aniž by došlo k jejich úniku do okolního prostředí. To je zvláště důležité k tomu, aby se zabránilo kontaminaci životního prostředí.
- Trvanlivost – výběr materiálu a jeho konstrukční charakteristiky zajišťují dlouhou a bezproblémovou životnost.

Posouzení výrobků třetí stranou s označením shody s normativními předpisy „CE“ pro zajištění, že výrobky splňují základní požadavky normy EN 1433.

### Definice zátěžových tříd podle normy EN 1433:

#### Odvodňovací žlaby pro dopravní a pěší plochy



Chodníky a cyklostezky, domácí pojízdné plochy



Odvodňování parkovišť s provozem osobních automobilů, servisní stanice pro osobní automobily, pomalu poježdějící lehká užitková vozidla



Plochy s pěším provozem, lehká vozidla, soukromá parkoviště a pojízdné plochy

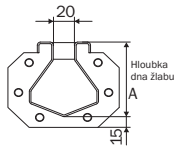
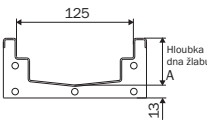
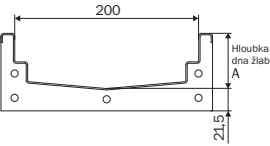
Sortiment kompatibilních vpustí je certifikován podle normy EN 1253 – Podlahové vpusti a střešní vtoky.

## Přehled systémů

Štěrbinový a krabicový lineární odvodňovací systémy ACO jsou ideálním řešením pro odvodňování velkých ploch. Je možné nastavit komplikované tvary lineárního odvodňování díky dobré variabilitě systému. Systém se skládá ze dvou typů žlabových profilů pro různé aplikace.

Štěrbinový žlab je ideální pro oddělení suchých a mokrých částí provozu. Šířka vtokového otvoru je 20 mm a mřížka je umístěna pouze v místě vpusti. Dalším řešením je krabicový žlab. Systém nabízí výběr ze dvou šířek provedení – 125 mm a 200 mm, avšak stále ještě je tento systém schopen zvládnout mnohem

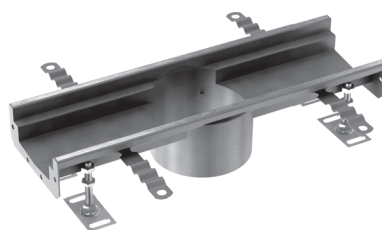
větší přítok vody. Rošty jsou umístěny po celé délce žlabového systému. Zákazník může vytvořit celkový vzhled podlahy výběrem správného provedení roštu. K dispozici jsou rovněž rošty v protiskluzném provedení, aby byla zajištěna bezpečnost.

Název	Šířka vnitřního žlabu [mm]	Profil
Štěrbinový žlab ACO Modular 20	20	
Krabicový žlab ACO Modular 125	125	
Krabicový žlab ACO Modular 200	200	

Tabulka 2



Štěrbinový žlab ACO Modular 20

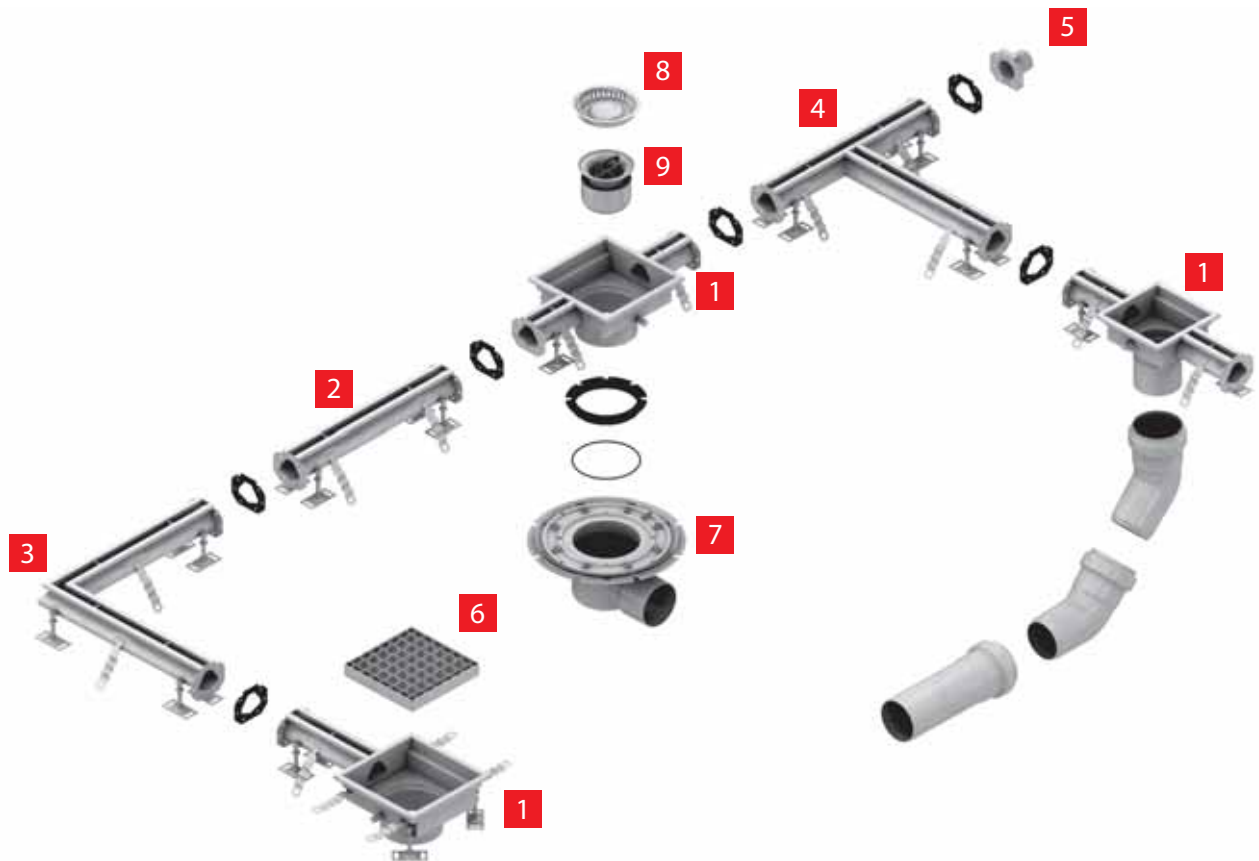


Krabicový žlab ACO Modular 125



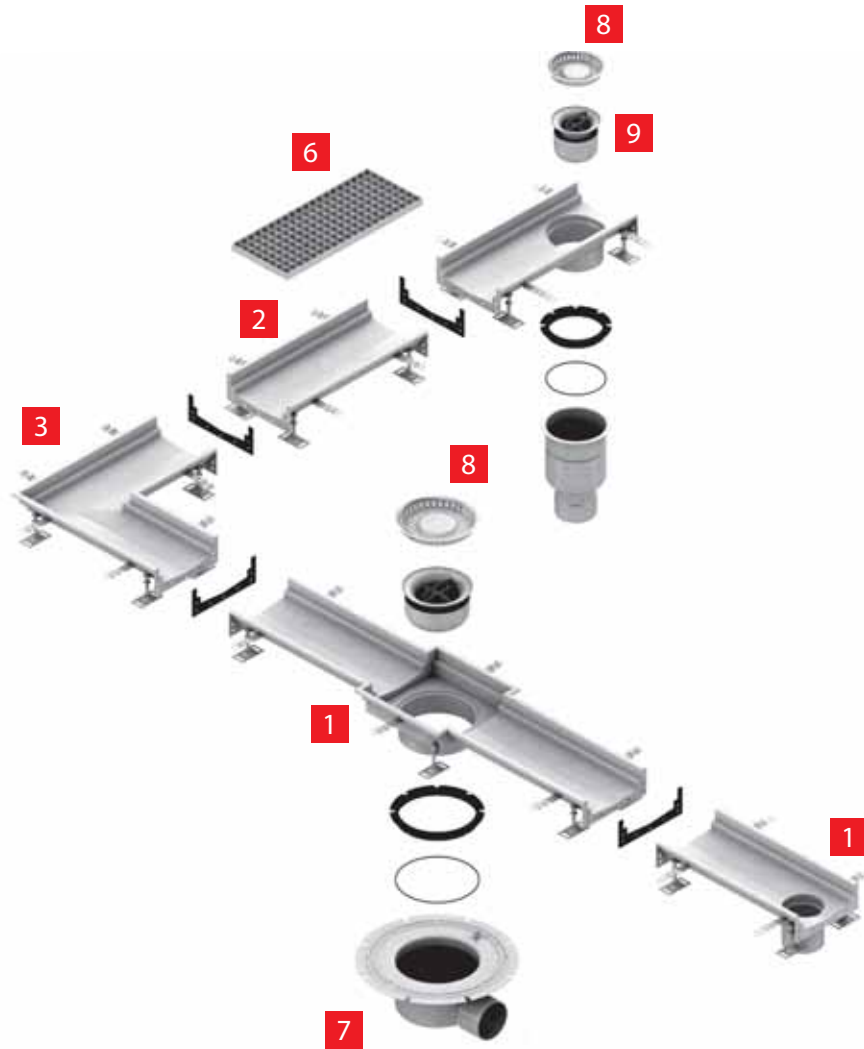
Krabicový žlab ACO Modular 200

## Štěrbínový žlab ACO



- |          |   |          |                         |
|----------|---|----------|-------------------------|
| <b>1</b> | Odtokový díl                            | <b>6</b> | Rošt                    |
| <b>2</b> | Žlab s rovným dnem a se spádovaným dnem | <b>7</b> | Vpust                   |
| <b>3</b> | Rohový díl                              | <b>8</b> | Odkalovací koš          |
| <b>4</b> | T - kus                                 | <b>9</b> | Protizápachová uzávěrka |
| <b>5</b> | Koncové čelo s nátrubkem                |          |                         |

Krabicový žlab ACO



## Výhody

### Specifické výhody

- Plně odzkoušené a klasifikované podle normy EN 1433 (s označením CE)
- Konstrukce z nerez oceli pro zajištění trvanlivosti a dlouhé životnosti
- Žlab s profilem dna ve tvaru „V“ pro zesílení účinnosti odtoku při nízkých průtocích a pro zlepšení samočisticích vlastností
- Žlaby se spádovaným dnem poskytují lepší rychlosti průtoku
- Výplň žlabové hrany je dodávána jako standard pro lepší odolnost výrobku.
- Modulární koncepce umožňující specifikace standardních žlabových jednotek kolem používaných strojních zařízení a montáž v rámci stávajících modelů dlážděných podlah
- Široké spektrum hloubek dna a žlabových spádů, jež vyhovuje většině aplikací
- Široký výběr roštů splňující hlavní požadavky na povrchové provedení roštů, zátěžovou třídu a trvanlivost

obecně

- Široké spektrum odtokových dílů splňujících různé požadavky na rychlost průtoku
- Snadná specifikace roštů díky konstantní šířce žlabu
- Snadné a bezpečné teleskopické spojení s vpustí

### Výhody ze strany instalační firmy

- Plně odzkoušené a klasifikované podle normy EN 1433 (s označením CE)
- Snadné a bezpečné teleskopické spojení s vpustí
- Výplň hrany pro lepší trvanlivost a eliminaci časově náročného zásypu
- Úplně přivařená koncová příruba ke každému žlábkovému úseku, aby bylo umožněno vícebodové uchycení těsnicí fólie z NBR pro zcela vodotěsný spoj
- Snadná instalace na místě díky konstantní šířce žlabu

- Položky řezané na míru, jež jsou k dispozici pro minimalizaci objemu prací na místě

### Výhody ze strany zákazníka

- Plně odzkoušené a klasifikované podle normy EN 1433 (s označením CE)
- Žlaby se spádovaným dnem poskytují lepší rychlosti průtoku
- Žlab s profilem dna ve tvaru „V“ pro zesílení účinnosti odtoku při nízkých průtocích a pro zlepšení samočisticích vlastností
- Snadné a nízkonákladové čištění
- Konstrukce z nerez oceli pro zajištění vysoké trvanlivosti a dlouhodobé životnosti
- Předinstalovaná výplň hrany žlabu.
- Esteticky příjemné provedení díky konstantní šířce žlabu
- K dispozici jsou protiskluzné rošty pro zvýšení bezpečnosti uživatelů
- Esteticky příjemné rošty

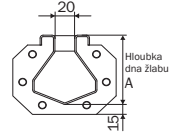
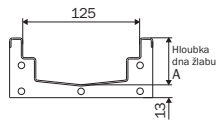
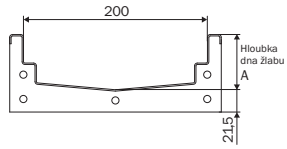


## Průvodce pro štěrbinové a krabicové žlaby ACO

Tento průvodce pomáhá projektantům vybírat odpovídající štěrbinový a krabicový žlab pro každou jednotlivou aplikaci za použití následujících 6 jednoduchých kroků.

### Krok 1 – Výběr typu žlabu

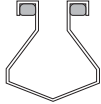
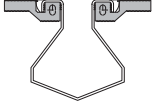


Aby bylo možno pokrýt všechny aplikace, jsou k dispozici různé typy žlabů.

Typ	Název	Šířka žlabu [mm]	Profil
Štěrbínový	Štěrbínový žlab ACO 20	20  Nepoužívají se žádné rošty	
Krabicový	Krabicový žlab ACO 125	125	
	Krabicový žlab ACO 200	200	

Tabulka 3

**Krok 2 – Výběr hrany žlabu**

Konečná podoba podlahy určuje výběr hrany žlabu

Typ	Dlážďená / betonová nebo epoxidová podlaha	Podlahová krytina z PVC
Štěrbínový žlab ACO 20		
Krabicový žlab ACO 125 Krabicový žlab ACO 200		
	<p>Standardní hrana Výplň hrany je dodávána jako standard</p>	<p>Hrana s vinylovým utěsněním Odstraňuje tradičně používané mechanické svírací zařízení Těsnicí systém je plně vodotěsný</p>

Tabulka 4

### Krok 3 – Výběr typu odtoku

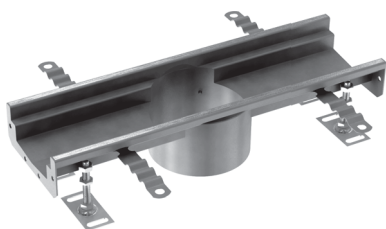
K dispozici jsou různá řešení odtoků. Níže uvedená tabulka obsahuje shrnutí dispozičních výstupních jednotek pro různé typy štěrbinových a krabicových žlabů ACO. V tabulce najdete současně i typ kompatibilní vpusti.

Typ žlabu	Průměr hrdla	Typ odtoku	Typ vpusti	Rychlost průtoku* [l/s]
Štěrbinový žlab ACO 20	Ø 142 mm	Čtvercová 250×250 mm	vpust 157	3.0–4.5
	Ø 110 mm	Čtvercová 200×200 mm	trubka 110**	1.2
Krabicový žlab ACO 125	Ø 110 mm	Přímá	trubka 110**	1.2
	Ø 142 mm	Přímá	vpust 157	2.8–4.3
Krabicový žlab ACO 200	Ø 110 mm	Přímá	trubka 110**	1.2
	Ø 142 mm	Přímá	vpust 157	3.0–4.5
	Ø 200 mm	Čtvercová 300×300 mm	vpust 218	4.6–6.3

\* pro podrobné údaje ohledně průtoku viz strana 46 a 47

\*\* přímé spojení ke kanalizačnímu potrubí

Tabulka 5



Přímý odtok



Roštová nástavba čtvercová

#### Krok 4 – Výběr typu vpusti

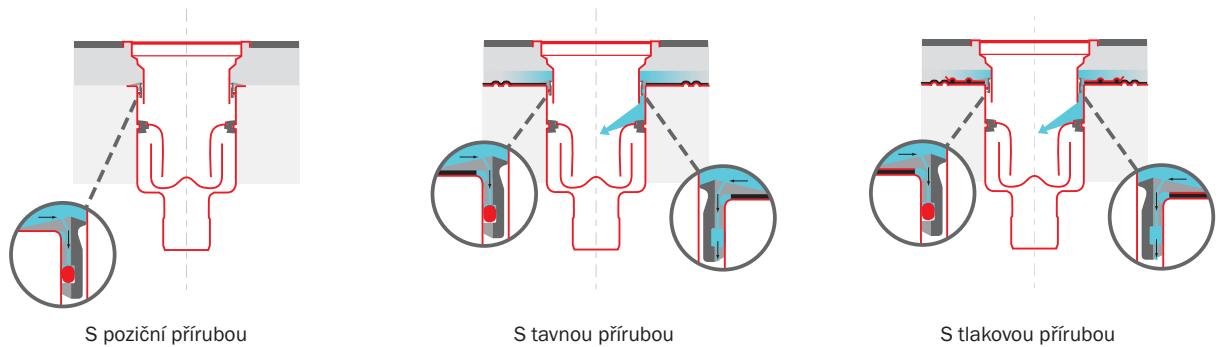
Čtvrtý krok specifikace žlabů se zaměřuje na výběr typu vpusti.

##### Vpust má dvě stěžejní funkce.

- Vpust zajišťuje spojení mezi tělesem žlabu a odvodňovacím systémem odpadních vod. Každá velikost žlabu má svou vlastní vpust ACO definovanou v kroku 3.
- Vpust funguje jako protizápachová uzávěrka a lapače hrubých nečistot. Pronikání pachů z odvodňovacího systému odpadních vod je zabráněno pomocí plně odstranitelné PROTIZÁPACHOVÉ UZÁVĚRKY (FAT). Zabránění průniku hrubých nečistot do kanalizace je zajištěno plně vyjímatelným odkalovacím košem. Specifikace koše a typu FAT jsou uvedeny v kroku 5.

##### Vpusti nabízejí tři základní variace teleskopických spojení mezi žlábkem a samotnou vpustí.

- Teleskopické zapojení s poziční přírubou
- Teleskopické zapojení s tavnou přírubou pro zajištění vodotěsnosti
- Teleskopické zapojení s tlakovou přírubou pro zajištění vodotěsnosti



#### Teleskopické zapojení bez příruby pro zajištění vodotěsnosti

#### Teleskopické zapojení s přírubou pro zajištění vodotěsnosti

Vpust ACO s poziční přírubou

Vpust ACO s tavnou přírubou

Vpust ACO s mechanickou svírací přírubou

<ul style="list-style-type: none"> <li>■ Vodotěsnost je nezávislá na těle vpusti</li> </ul>	<ul style="list-style-type: none"> <li>■ Vodotěsný systém je přivařen nebo přilepen ke vpusti</li> </ul>	<ul style="list-style-type: none"> <li>■ Vodotěsný systém je mechanicky připnut ke vpusti</li> </ul>

Tabulka 6

### Krok 5 – Výběr příslušenství vpusti

Pro vpusti ACO je k dispozici následující příslušenství:

- Protizápachová uzávěrka (FAT) – brání v pronikání pachů ze systému odpadního potrubí
- Odkalovací koš – filtrace pevných částic
- Sítko – filtrace pevných částic (mělká verze)

Obrázek	Název
	Odkalovací koš
	Sítko
	Protizápachová uzávěrka
	Těsnění PU (NBR)

Tabulka 7

### Krok 6 – Výběr roštů

Pro výběr odpovídajících roštů je třeba vzít v úvahu následující vlastnosti:

- Zátěžová třída
- Hygiena
- Protiskluzné provedení

	Mřížkový rošt		Příčkový rošt		Heelsafe	Děrovaný rošt	Rošt typu Quadrato	Rošt typu Volcano	Rošt typu ARLA	Rošt typu ARLA	Kompozitní rošt
	Protiskluzný	Plochý	Protiskluzný	Plochý	Plochý	Plochý	Plochý	Protiskluzný	Protiskluzný	Plochý	Protiskluzný
Hygiena	+	+	+++++	+++++	+++	+	+	+++	++++	+	+
Protiskluzová úprava	+++++	+++	+++	+	+	+	+	++++	++++	+	++
Třída zatížení											
Štěrbinový žlab 20 bez roštu	-	-	-	-	-	-	-	-	-	-	-
Krabicový žlab 125 s roštem 123	A15, C250	A15, C250	C250	C250	A15	A15, B125	A15	A15, B125	-	A15	C250
Krabicový žlab 200 s roštem 198	A15	A15	C250	C250	-	A15	-	A15, B125	A15	-	-

Zátěžová třída A15, B125, C250 podle EN 1433

+ = ☺

+++++ = ☺

Tabulka 8

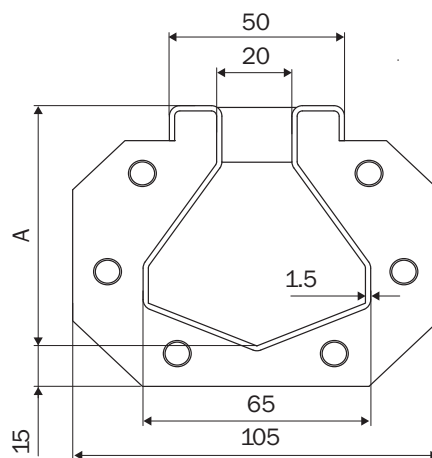
## Přehled výrobních řad

### Štěrbinový žlab ACO Modular 20

Štěrbinový žlab ACO 20 je jednoduchý systém, který nevyžaduje žádný rošt, je vyroben z 1,5 mm tlusté austenitické nerez oceli v jakostních třídách 1.4301 (304) a 1.4404 (316). Štěrbinový žlab ACO 20 je ideální pro omyvatelné aplikace

nebo jako rozdělení suché a mokré části provozu. Tento systém je schopen vydržet silné kolové zátěže a je k dispozici s různými detaily žlabové hrany, jež jsou vhodné pro různá povrchová provedení podlah. Otvor 20 mm u horní části žlabu

nepředstavuje žádné problémy pro chodce, kolečková křesla nebo pojíždění vozíků. Spojitá drážka umožňuje snadný přístup pro potřeby čištění. Štěrbinový žlab ACO Modular 20 je k dispozici se spádovaným nebo konstantním provedením dna.


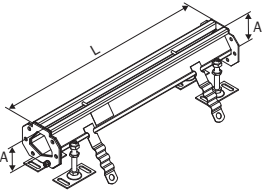


Profil štěrbinového žlabu ACO Modular 20


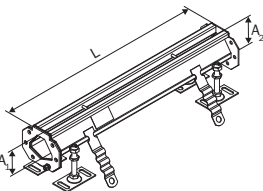
### Charakteristiky

- Protizápachová uzávěrka (FAT) – brání v pronikání prachu ze systému odpadního potrubí
- Plně odzkoušeno a klasifikováno podle normy EN 1433 (s označením EC)
- S úplnou pasivací
- Vnitřní šířka štěrbinového žlabu 20 mm
- Dno žlabu ve tvaru „V“
- Výplň hrany žlabu dodávaná jako standard
- Hygienické provedení vpusti, včetně obrysů tvořených velkými poloměry, hluboko tažených komponentů a minimálních svarů pro minimalizaci štěrbin a lapačů bakterií podle norem EN 1672 a EN ISO 14159
- Provedení suché jímky u vpusti zajišťuje, že se v základně vpusti nebude usazovat žádná stojatá voda
- Snadné a bezpečné teleskopické zapojení s vpustí.
- K dispozici jsou žlábků s konstantní výškou nebo se spádovaným provedením dna
- K dispozici v jakostních třídách 1.4301 (304) nebo 1.4404 (316L) pro nerez ocel
- K dispozici je široké spektrum roštů pro odtokové díly pro zátěžové třídy až do M125 (EN 1253) nebo C250 (EN 124)


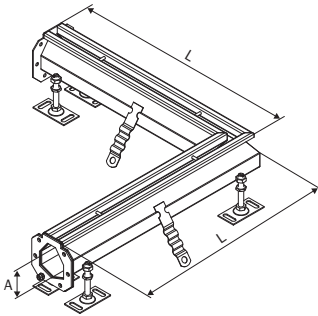
Štěrbinový žlab ACO Modular 20

Žlab s rovným dnem					
Vyobrazení	Výkres	L [mm]	A [mm]	Číslo dílu 1.4301	Číslo dílu 1.4404
		500	70	92300	92350
		500	90	92301	92351
		500	120	92302	92352
		1000	70	92305	92355
		1000	90	92306	92356
		1000	120	92307	92357
		2000	70	92310	92360
		2000	90	92311	92361
		2000	120	92312	92362
		3000	70	92316	92366
		3000	90	92317	92367
		3000	120	92318	92368

Tabulka 9

Žlab se spádovaným dnem						
Vyobrazení	Výkres	L [mm]	A1 [mm]	A2 [mm]	Číslo dílu 1.4301	Číslo dílu 1.4404
		500	70	75	92303	92353
		500	75	80	92304	92354
		1000	70	75	92308	92358
		1000	75	80	92309	92359
		2000	70	80	92313	92363
		2000	80	90	92314	92364
		2000	90	100	92315	92365
		3000	70	80	92319	92369
		3000	80	90	92320	92370
		3000	90	100	92321	92371
		3000	100	110	92322	92372
		3000	110	120	92323	92373
		6000	70	90	409014	409015
		6000	90	110	409016	409017

Tabulka 10

Rohový					
Vyobrazení	Výkres	L [mm]	A [mm]	Číslo dílu 1.4301	Číslo dílu 1.4404
		500	70	92338	92388
		500	75	92339	92389
		500	80	92340	92390
		500	90	92341	92391
		500	100	92342	92392
		500	110	92343	92393
		500	120	92344	92394

Tabulka 11

T - kus					
Vyobrazení	Výkres	L [mm]	A [mm]	Číslo dílu 1.4301	Číslo dílu 1.4404
		500	70	92345	92395
		500	75	92346	92396
		500	80	92347	92397
		500	90	92348	92398
		500	100	92349	92399
		500	110	92400	92450
		500	120	92401	92451

Tabulka 12

Koncový odtok (průměr výstupu 110 mm)					
Vyobrazení	Výkres	L [mm]	A [mm]	Číslo dílu 1.4301	Číslo dílu 1.4404
		500	70	414341	414348
		500	75	414342	414349
		500	80	414343	414350
		500	90	414344	414351
		500	100	414345	414352
		500	110	414346	414353
		500	120	414347	414354

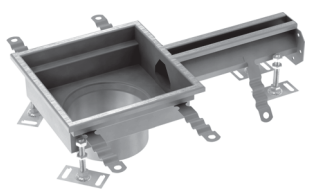
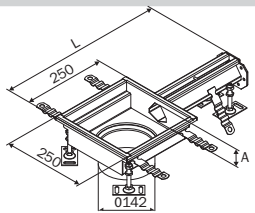
Kompatibilní s kanalizačním potrubím DN 100  
Tabulka 13

Středový odtok (průměr výstupu 110 mm)					
Vyobrazení	Výkres	L [mm]	A [mm]	Číslo dílu 1.4301	Číslo dílu 1.4404
		500	70	414355	414362
		500	75	414356	414363
		500	80	414357	414364
		500	90	414358	414365
		500	100	414359	414366
		500	110	414360	414367
		500	120	414361	414368
		1000	70	414369	414376
		1000	75	414370	414377
		1000	80	414371	414378
		1000	90	414372	414379
		1000	100	414373	414380
		1000	110	414374	414381
		1000	120	414375	414382

Kompatibilní s kanalizačním potrubím DN 100  
Tabulka 14


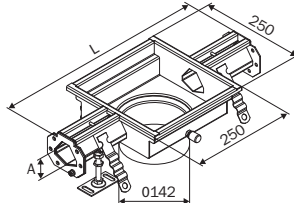


**Koncový odtok (průměr výstupu 142 mm)**

Vyobrazení	Výkres	L [mm]	A [mm]	Číslo dílu 1.4301	Číslo dílu 1.4404
		500	70	414201	414208
		500	75	414202	414209
		500	80	414203	414210
		500	90	414204	414211
		500	100	414205	414212
		500	110	414206	414213
		500	120	414207	414214


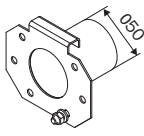
Kompatibilní s vpustí ACO 157  
Tabulka 15

**Středový odtok (průměr výstupu 142 mm)**

Vyobrazení	Výkres	L [mm]	A [mm]	Číslo dílu 1.4301	Číslo dílu 1.4404
		500	70	414215	414222
		500	75	414216	414223
		500	80	414217	414224
		500	90	414218	414225
		500	100	414219	414226
		500	110	414220	414227
		500	120	414221	414228
		1000	70	414229	414236
		1000	75	414230	414237
		1000	80	414231	414238
		1000	90	414232	414239
		1000	100	414233	414240
		1000	110	414234	414241
		1000	120	414235	414242


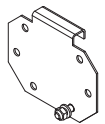
Kompatibilní s vpustí ACO 157  
Tabulka 16

**Čelo s odtokem 50 mm**

Vyobrazení	Výkres	A [mm]	Číslo dílu 1.4301	Číslo dílu 1.4404
		70	92331	92381
		75	92332	92382
		80	92333	92383
		90	92334	92384
		100	92335	92385
		110	92336	92386
		120	92337	92387

Výška A se vztahuje k hloubce žlabu  
Tabulka 17

**Čelní stěna**

Vyobrazení	Výkres	A [mm]	Číslo dílu 1.4301	Číslo dílu 1.4404
		70	92324	92374
		75	92325	92375
		80	92326	92376
		90	92327	92377
		100	92328	92378
		110	92329	92379
		120	92330	92380

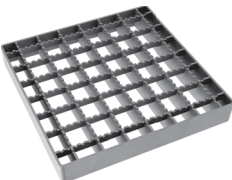
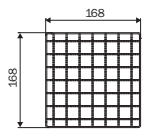
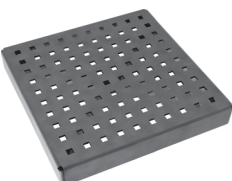
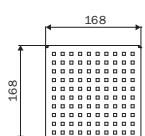

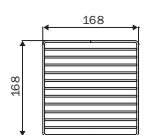

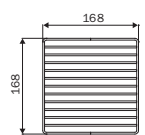
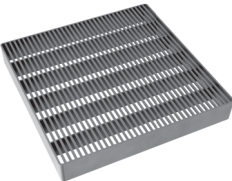
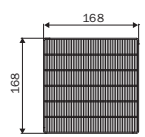

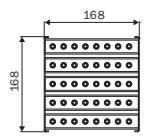

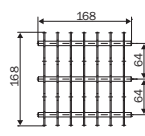

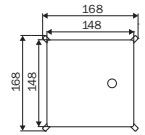
Výška A se vztahuje k hloubce žlabu  
Tabulka 18

**Příslušenství**

Příslušenství				
Vyobrazení	Výkres	Název	Číslo dílu 1.4301	Číslo dílu 1.4404
		Sítka (pro odtok 110 mm)	97235	97285
		Protizápachová uzávěrka + odkalovací koš (pro odtok 110 mm)	405065	403633
		Odkalovací koš o objemu 0,6 litrů (pro odtok 142 mm)	408202	408212
		Odkalovací koš o objemu 0,3 litrů (pro odtok 142 mm)	408203	408213
		Sada vinyl seel	400841	

Tabulka 19

Rošty

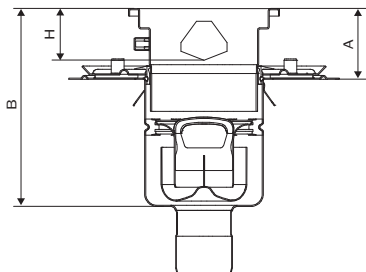
Rošty pro rámy 200×200 mm						
Vyobrazení	Výkres	Název	Zátěžová třída	Povrch	Číslo dílu 1.4301	Číslo dílu 1.4404
		Mřížkový rošt	L15	Protiskluzný	408090	408190
				Plochý	408191	408191
		Rošt typu Quadrato	L15	Plochý	408092	408192
		Příčkový rošt	M125	Protiskluzný	408093	408193
				Plochý	408020	408120
		Příčkový rošt	C250	Plochý	408043	408143
		Patní rošt Heelsafe	L15	Plochý	408022	408122
		Rošt typu Volcano	L15	Protiskluzný	408094	408194
		Rošt typu Arla	L15	Protiskluzný	408023	408123
		Plný rošt	M125	Plochý	408021	408121

Tabulka 20

Rošty pro rámy 250×250 mm						
Vyobrazení	Výkres	Název	Zátěžová třída	Povrch	Číslo dílu 1.4301	Číslo dílu 1.4404
		Mřížkový rošt	L15	Protiskluzný	408095	408195
				Plochý	408196	408196
		Rošt typu Quadrato	L15	Plochý	408097	408197
		Příčkový rošt	M125	Protiskluzný	408028	408128
				Plochý	408029	408129
		Příčkový rošt	C250	Plochý	408044	408144
		Patní rošt Heelsafe	L15	Plochý	408031	408131
		Rošt typu Volcano	L15	Protiskluzný	408033	408133
		Rošt typu Arla	L15	Protiskluzný	408032	408132
		Plný rošt	M125	Plochý	408030	408130

**Stavební výšky**

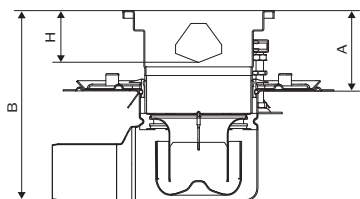
**Štěrbinový žlab ACO 20, výstup 142 mm**



**Vpust ACO 157**

Vertikální odtok DN 70 a DN 100	Výška žlabu (H)						
	70 mm	75 mm	80 mm	90 mm	100 mm	110 mm	120 mm
A min.	85	90	95	105	115	125	135
A max.	135	140	145	155	165	175	185
B min.	255	260	265	275	285	295	305
B max.	305	310	315	325	335	345	355

Tabulka 22



**Vpust ACO 157**

Horizontální odtok DN 70 a DN 100	Výška žlabu (H)						
	70 mm	75 mm	80 mm	90 mm	100 mm	110 mm	120 mm
A min.	105	110	115	125	135	145	155
A max.	135	140	145	155	165	175	185
B min.	258	263	268	278	288	298	308
B max.	288	293	298	308	318	328	338

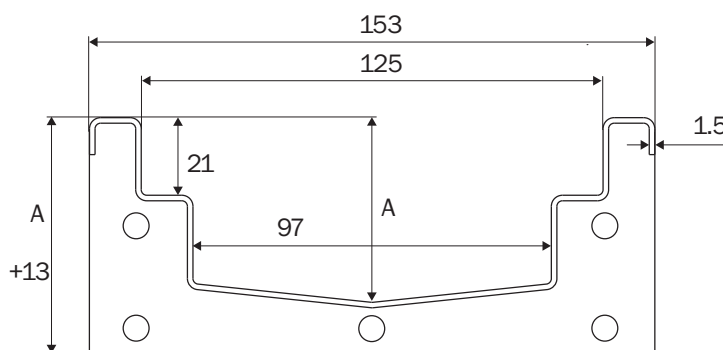
Tabulka 23

### Krabicový žlab ACO Modular 125

Krabicový žlab ACO Modular 125 představuje sortiment vysoce kvalitních žlabů, roštů a průmyslových vpustí, které jsou vyráběny z 1,5 mm tlusté austenitické nerez oceli v jakostních třídách 1.4301 (304) nebo 1.4404 (316).

Krabicový žlab ACO Modular 125 poskytuje robustní, praktické a hospodárné řešení pro odvodnění podlah. Modulární koncepce umožňuje navrhování systémů kolem strojního zařízení tak, aby dobře odpovídaly v rámci stávajících vzorů

dlážděných podlah. Uspořádání odvodňovacích systémů v případě rekonstrukcí a novostaveb, jakož i proměnné hydraulické nároky, je možno plně uspokojit za použití komponentů z řady Krabicových žlabů ACO Modular 125.


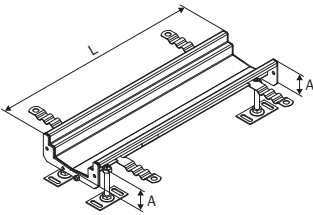


Profil Krabicového žlabu ACO Modular 125


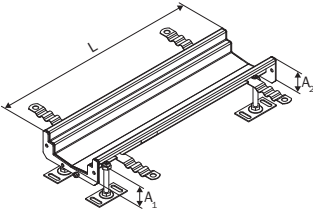
### Charakteristiky

- Plně odzkoušeno a klasifikováno podle normy EN 1433 (s označením EC)
- S úplnou pasivací
- Vnitřní šířka krabicového žlabu 125 mm
- Dno žlabu ve tvaru „V“
- Výplň hrany žlabu dodávaná jako standard
- Hygienické provedení vpustí, včetně obrysů tvořených velkými poloměry, hluboko tažených komponentů a minimálních svarů pro minimalizaci štěrbin a lapačů bakterií podle norem EN 1672 a EN ISO 14159
- Provedení suché jímky u vpustí zajišťuje, že se v základně vpustí nebude usazovat žádná stojatá voda
- Snadné a bezpečné teleskopické napojení s vpustí
- K dispozici jsou žlaby s konstantní výškou nebo se spádovaným provedením dna
- K dispozici v jakostních třídách 1.4301 (304) nebo 1.4404 (316L) pro nerez ocel
- K dispozici je široké spektrum roštů pro zátěžové třídy až do C250 (EN 1433)

**Krabicový žlab ACO Modular 125**

Žlab s rovným dnem					
Vyobrazení	Výkres	L [mm]	A [mm]	Číslo dílu 1.4301	Číslo dílu 1.4404
		500	50	105119	407211
		500	65	105120	407212
		500	80	105121	407213
		500	95	105122	407214
		500	110	105123	407215
		500	125	105124	407216
		1000	50	105127	407217
		1000	65	105128	407218
		1000	80	105129	407219
		1000	95	105130	407220
		1000	110	105131	407221
		1000	125	105132	407222
		2000	50	105135	407223
		2000	65	105136	407224
		2000	80	105137	407225
		2000	95	105138	407226
		2000	110	105139	407227
		2000	125	105140	407228
		3000	50	105143	407229
		3000	65	105144	407230
		3000	80	105145	407231
		3000	95	105146	407232
		3000	110	105147	407233
		3000	125	105148	407234

Tabulka 24

Žlab se svažujícím se dnem						
Vyobrazení	Výkres	L [mm]	A1 [mm]	A2 [mm]	Číslo dílu 1.4301	Číslo dílu 1.4404
		500	50	65	105151	407235
		500	65	80	105152	407236
		1000	50	65	105155	407237
		1000	65	80	105156	407238
		1000	80	95	105157	407239
		1000	95	110	105158	407240
		2000	50	65	105161	407241
		2000	65	80	105162	407242
		2000	80	95	105163	407243
		2000	95	110	105164	407244
		2000	110	125	105165	407245
		3000	50	65	105168	407246
		3000	65	80	105169	407247
		3000	80	95	105170	407248
		3000	95	110	105171	407249
		3000	110	125	105172	407250
		6000	50	80	408821	408824
		6000	65	95	408822	408825
		6000	95	125	408823	408826

Tabulka 25

Rohový díl					
Vyobrazení	Výkres	L [mm]	A [mm]	Číslo dílu 1.4301	Číslo dílu 1.4404
		515	50	409812	409818
		515	65	409813	409819
		515	80	409814	409820
		515	95	409815	409821
		515	110	409816	409822
		515	125	409817	409823

Tabulka 26

T - kus						
Vyobrazení	Výkres	L1 [mm]	L2 [mm]	A [mm]	Číslo dílu 1.4301	Číslo dílu 1.4404
		500	515	50	409824	409830
		500	515	65	409825	409831
		500	515	80	409826	409832
		500	515	95	409827	409833
		500	515	110	409828	409834
		500	515	125	409829	409835


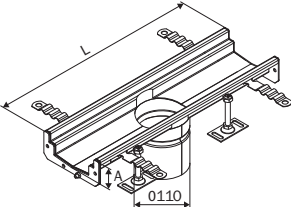
Tabulka 27

Odtokový díl (průměr odtoku 110 mm)					
Vyobrazení	Výkres	L [mm]	A [mm]	Číslo dílu 1.4301	Číslo dílu 1.4404
		500	50	105175	407251
		500	65	105176	407252
		500	80	105177	407253
		500	95	105178	407254
		500	110	105179	407255
		500	125	105180	407256
		1000	50	105183	407257
		1000	65	105184	407258
		1000	80	105185	407259
		1000	95	105186	407260
		1000	110	105187	407261
		1000	125	105188	407262

Kompatibilní s kanalizačním potrubím DN 100  
Tabulka 28

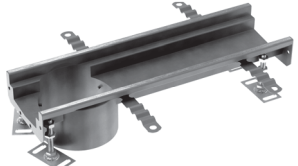
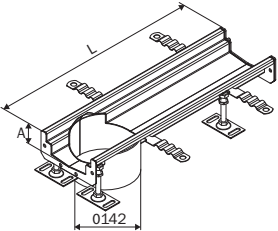


**Střední odtokový díl (průměr odtoku 110 mm)**

Vyobrazení	Výkres	L [mm]	A [mm]	Číslo dílu 1.4301	Číslo dílu 1.4404
		500	50	105191	407263
		500	65	105192	407264
		500	80	105193	407265
		500	95	105194	407266
		500	110	105195	407267
		500	125	105196	407268
		1000	50	105199	407269
		1000	65	105200	407270
		1000	80	105201	407271
		1000	95	105202	407272
		1000	110	105203	407273
		1000	125	105204	407274

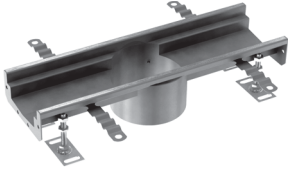
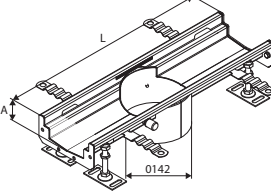
Kompatibilní s kanalizačním potrubím DN 100  
Tabulka 29

**Koncový odtok (průměr odtoku 142 mm)**

Vyobrazení	Výkres	L [mm]	A [mm]	Číslo dílu 1.4301	Číslo dílu 1.4404
		500	50	409732	409733
		500	65	409736	409737
		500	80	409740	409741
		500	95	409744	409745
		500	110	409724	409725
		500	125	409728	409729
		1000	50	409708	409709
		1000	65	409712	409713
		1000	80	409716	409717
		1000	95	409720	409721
		1000	110	409700	409701
		1000	125	409704	409705


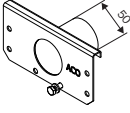
Kompatibilní s vpustí ACO 157  
Tabulka 30

**Středový odtokový díl (průměr odtoku 142 mm)**

Vyobrazení	Výkres	L [mm]	A [mm]	Číslo dílu 1.4301	Číslo dílu 1.4404
		500	50	409734	409735
		500	65	409738	409739
		500	80	409742	409743
		500	95	409746	409747
		500	110	409726	409727
		500	125	409730	409731
		1000	50	409710	409711
		1000	65	409714	409715
		1000	80	409718	409719
		1000	95	409722	409723
		1000	110	409702	409703
		1000	125	409706	409707


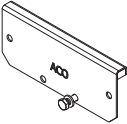
Kompatibilní s vpustí ACO 157  
Tabulka 31

**Čelo s nátrubkem 50 mm**

Vyobrazení	Výkres	A [mm]	Číslo dílu 1.4301	Číslo dílu 1.4404
		65	409114	409119
		80	409115	409120
		95	409116	409121
		110	409117	409122
		125	409118	409123


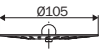

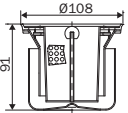

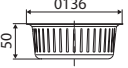

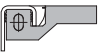
Výška A se vztahuje k hloubce žlabu  
Tabulka 32

**Čelní stěna**

Vyobrazení	Výkres	A [mm]	Číslo dílu 1.4301	Číslo dílu 1.4404
		50	105100	407196
		65	105101	407197
		80	105102	407198
		95	105103	407199
		110	105104	407200
		125	105105	407201

Výška A se vztahuje k hloubce žlabu  
Tabulka 33

**Příslušenství a náhradní díly**

Příslušenství a náhradní díly				
Vyobrazení	Výkres	Název	Číslo dílu 1.4301	Číslo dílu 1.4404
		Sítka (pro odtok 110 mm)	97235	97285
		Protizápachová uzávěrka + (pro odtok 110 mm)	405065	403633
		Odkalovač (pro výstup 142 mm)	414339	414340
		Sada vinil seal	400841	

Tabulka 34

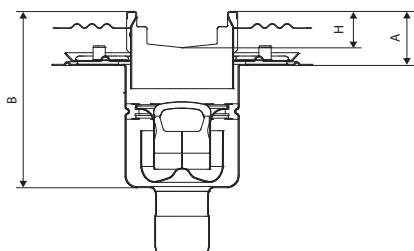
Rošty

Rošty								
Vyobrazení	Výkres	Název	L [mm]	Zátěžová třída	Povrch	Číslo dílu 1.4301	Číslo dílu 1.4404	
		Mřížkový rošt	375*	A15	Plochý	414132	414182	
					Protiskluzný	414130	414180	
				C250	Plochý	414133	414183	
					Protiskluzný	414131	414181	
				500	A15	Plochý	21720	21725
					Protiskluzný	21710	21715	
			C250	Plochý	21920	21925		
				Protiskluzný	21910	21915		
			1000	A15	Plochý	21620	21625	
					Protiskluzný	21610	21615	
				C250	Plochý	21820	21825	
					Protiskluzný	21810	21815	
		Příčkový rošt	375*	C250	Protiskluzný	414134	414184	
			500		Plochý	21740	21745	
			1000		Plochý	21741	21746	
		Heelsafe rošt	375*	A15	Plochý	414135	414185	
			500		Plochý	96819	401238	
			1000		Plochý	36818	401237	
		Děrovaný rošt	375*	A15	Plochý	414136	414186	
				B125	Plochý	414137	414187	
			500	A15	Plochý	21760	21765	
				B125	Plochý	21960	21965	
			1000	A15	Plochý	21660	21665	
				B125	Plochý	21860	21865	
		Rošt typu Quadrato	375*	A15	Plochý	414138	414188	
			500	A15	Plochý	105528	407925	
					1000	Plochý	105527	407924
		Plastový rošt	500	A15	Plochý	21790	-	
			1000		Plochý	21690	-	
		Kompozitní rošt	500	C250	Černý	15704	-	
					Bílý	10735	-	
		Rošt typu Volcano	375*	B125	Protiskluzný	414139	414189	
			500	A15	Protiskluzný	409290	409291	
				B125	Protiskluzný	409294	409295	
			1000	A15	Protiskluzný	409286	409287	
B125	Protiskluzný	409236		409237				

\*Rošty pro T - kusy a rohové díly  
Tabulka 35

**Stavební výšky**

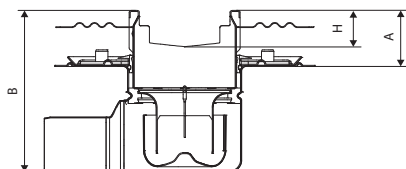
Krabicový žlab ACO 125, odtok 142 mm



**Vpust 157**

Vertikální odtok DN 70 a DN 100	Výška žlabu (H)					
	50 mm	65 mm	80 mm	95 mm	110 mm	125 mm
A min.	55	70	85	100	115	130
A max.	105	120	135	150	165	180
B min.	225	240	255	270	285	300
B max.	275	290	305	320	335	350

Tabulka 36



**Vpust 157**

Horizontální odtok DN 70 a DN 100	Výška žlabu (H)					
	50 mm	65 mm	80 mm	95 mm	110 mm	125 mm
A min.	75	90	105	120	135	150
A max.	105	120	135	150	165	180
B min.	228	243	258	273	288	303
B max.	258	273	288	303	318	333

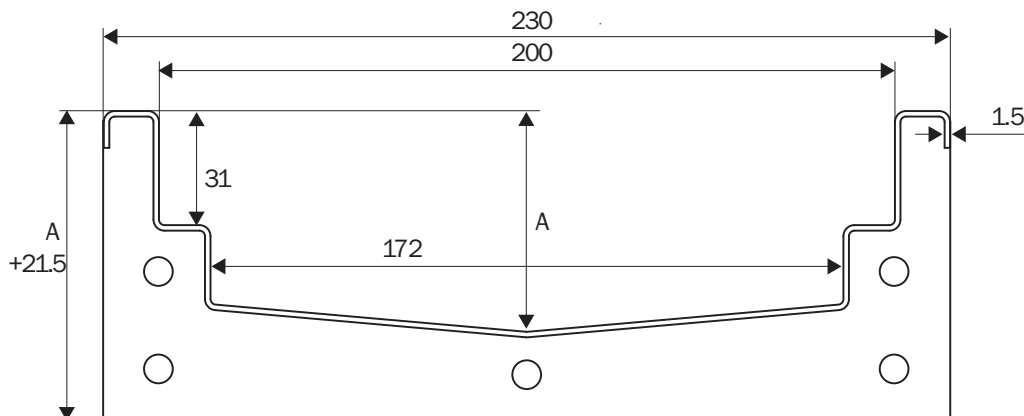
Tabulka 37

### Krabičový žlab ACO Modular 200

Krabičový žlab ACO Modular 200 představuje sortiment vysoce kvalitních žlabů, roštů a průmyslových vpustí, které jsou vyráběny z 1,5 mm tlusté austenitické nerez oceli v jakostních třídách 1.4301 (304) nebo 1.4404 (316). Skříňový žlab ACO 200 poskytuje robustní,

praktické a hospodárné řešení pro odvodnění podlah. Modulární koncepce umožňuje navrhování systémů kolem strojního zařízení tak, aby dobře odpovídaly v rámci stávajících vzorů dlažďených podlah. Uspořádání odvodňovacích systémů v případě

rekonstrukcí a novostaveb, jakož i proměnné hydraulické nároky, je možno plně uspokojit za použití komponentu z řady krabičových žlabů ACO Modular 200. Ohledně podrobností a aplikací pro silnou zátěž se obraťte na společnost ACO.

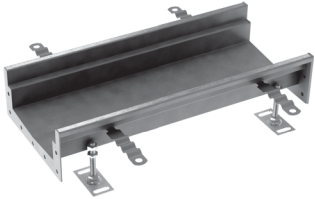
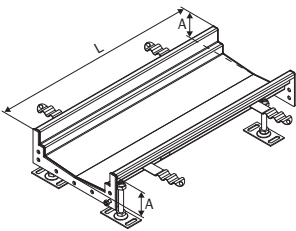


Profil krabičového žlabu ACO Modular 200

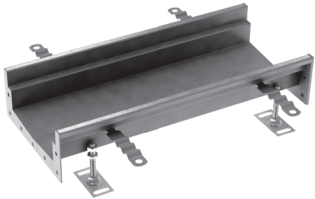
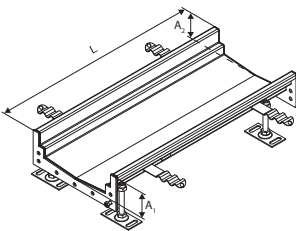
### Charakteristiky

- Plně odzkoušeno a klasifikováno podle normy EN 1433 (s označením EC)
- S úplnou pasivací
- Vnitřní šířka skříňového žlabu 200 mm
- Dno žlabu ve tvaru „V“
- Výplň hrany žlabu dodávána jako standard
- Hygienické provedení vpustí, včetně obrysů tvořených velkými poloměry, hluboko tažených komponentů a minimálních svarů pro minimalizaci štěrbin a lapačů bakterií podle norem EN 1672 a EN ISO 14159
- Provedení suché jímky u vpustí zajišťuje, že se v základně vpustí nebude usazovat žádná stojatá voda
- Snadné a bezpečné teleskopické napojení s vpustí
- K dispozici jsou žlaby s konstantní výškou nebo se spádovaným provedením dna
- K dispozici v jakostních třídách 1.4301 (304) nebo 1.4404 (316L) pro nerez ocel
- K dispozici je široké spektrum roštů pro zátěžové třídy až do C250 (EN 1433)

**Krabicový žlab ACO Modular 200**

Žlaby s rovným dnem					
Vyobrazení	Výkres	L [mm]	A [mm]	Číslo dílu 1.4301	Číslo dílu 1.4404
		500	60	409072	409050
		500	70	409047	409051
		500	80	409048	409052
		500	100	409049	409053
		1000	60	401859	401860
		1000	70	409054	409057
		1000	80	409055	409058
		1000	100	409056	409059
		2000	60	401875	401876
		2000	70	409060	409063
		2000	80	409061	409064
		2000	100	409062	409065
		3000	60	401895	401896
		3000	70	409066	409069
		3000	80	409067	409070
		3000	100	409068	409071

Tabulka 38

Žlaby se spádovaným dnem						
Vyobrazení	Výkres	L [mm]	A1 [mm]	A2 [mm]	Číslo dílu 1.4301	Číslo dílu 1.4404
		500	55	60	401855	401856
		1000	60	70	401871	401872
		1000	70	80	402464	402465
		1000	80	90	402466	402467
		1000	90	100	402468	402469
		1000	100	110	402470	402471
		2000	60	70	401887	401888
		2000	70	80	402472	402473
		2000	80	90	402474	402475
		2000	90	100	402476	402477
		2000	100	110	402478	402479
		2000	110	120	402480	402481
		3000	60	80	402482	402483
		3000	80	100	402484	402485
		3000	100	120	402486	402487
		3000	120	140	402488	402489
		6000	60	100	408827	408829
		6000	100	140	408828	408830

Tabulka 39

**Rohový díl**

Vyobrazení	Výkres	L [mm]	A [mm]	Číslo dílu 1.4301	Číslo dílu 1.4404
		515	60	401921	401922
		515	80	402490	402491
		515	100	402492	402493

Tabulka 40

**T - kus**

Vyobrazení	Výkres	L1 [mm]	L2 [mm]	A [mm]	Číslo dílu 1.4301	Číslo dílu 1.4404
		500	515	60	401933	401934
		500	515	80	402494	402495
		500	515	100	402496	402497

Tabulka 41

**Koncový odtok (průměr odtoku 110 mm)**


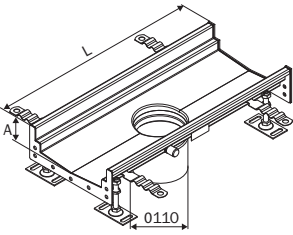
Vyobrazení	Výkres	L [mm]	A [mm]	Číslo dílu 1.4301	Číslo dílu 1.4404
		500	60	414275	414283
		500	70	414276	414284
		500	80	414277	414285
		500	90	414278	414286
		500	100	414279	414287
		500	110	414280	414288
		500	120	414281	414289
		500	140	414282	414290
		1000	60	414291	414299
		1000	70	414292	414300
		1000	80	414293	414301
		1000	90	414294	414302
		1000	100	414295	414303
		1000	110	414296	414304
		1000	120	414297	414305
		1000	140	414298	414306

Kompatibilní s kanalizačním potrubím DN 100

Tabulka 42


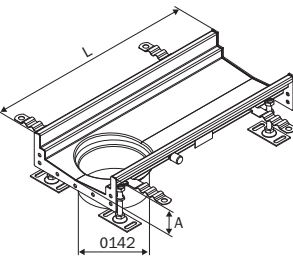


**Středový odtok (průměr odtoku 110 mm)**

Vyobrazení	Výkres	L [mm]	A [mm]	Číslo dílu 1.4301	Číslo dílu 1.4404
		500	60	414307	414315
		500	70	414308	414316
		500	80	414309	414317
		500	90	414310	414318
		500	100	414311	414319
		500	110	414312	414320
		500	120	414313	414321
		500	140	414314	414322
		1000	60	414323	414331
		1000	70	414324	414332
		1000	80	414325	414333
		1000	90	414326	414334
		1000	100	414327	414335
		1000	110	414328	414336
		1000	120	414329	414337
		1000	140	414330	414338

Kompatibilní s kanalizačním potrubím DN 100  
Tabulka 43

**Koncový odtok (průměr odtoku 142 mm)**

Vyobrazení	Výkres	L [mm]	A [mm]	Číslo dílu 1.4301	Číslo dílu 1.4404
		500	60	409900	409908
		500	70	409901	409909
		500	80	409902	409910
		500	90	409903	409911
		500	100	409904	409912
		500	110	409905	409913
		500	120	409906	409914
		500	140	409907	409915
		1000	60	409932	409940
		1000	70	409933	409941
		1000	80	409934	409942
		1000	90	409935	409943
		1000	100	409936	409944
		1000	110	409937	409945
		1000	120	409938	409946
		1000	140	409939	409947

Kompatibilní s vpusť ACO 157  
Tabulka 44

**Sřředový odtok (průměr odtoku 142 mm)**

Vyobrazení	Výkres	L [mm]	A [mm]	Číslo dílu 1.4301	Číslo dílu 1.4404
		500	60	409916	409924
		500	70	409917	409925
		500	80	409918	409926
		500	90	409919	409927
		500	100	409920	409928
		500	110	409921	409929
		500	120	409922	409930
		500	140	409923	409931
		1000	60	409948	409956
		1000	70	409949	409957
		1000	80	409950	409958
		1000	90	409951	409959
		1000	100	409952	409960
		1000	110	409953	409961
		1000	120	409954	409962
		1000	140	409955	409963

Kompatibilní s vpustí ACO 157  
Tabulka 45

**Koncový odtok (průměr odtoku 200 mm)**

Vyobrazení	Výkres	L [mm]	A [mm]	Číslo dílu 1.4301	Číslo dílu 1.4404
		785	60	414259	414267
		785	70	414260	414268
		785	80	414261	414269
		785	90	414262	414270
		785	100	414263	414271
		785	110	414264	414272
		785	120	414265	414273
		785	140	414266	414274

Kompatibilní s vpustí ACO 218  
Tabulka 46

**Sřředový odtok (průměr odtoku 200 mm)**

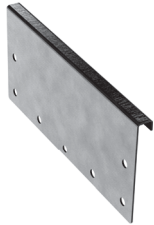
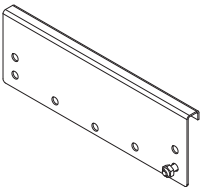
Vyobrazení	Výkres	L [mm]	A [mm]	Číslo dílu 1.4301	Číslo dílu 1.4404
		1270	60	414243	414251
		1270	70	414244	414252
		1270	80	414245	414253
		1270	90	414246	414254
		1270	100	414247	414255
		1270	110	414248	414256
		1270	120	414249	414257
		1270	140	414250	414258

Kompatibilní s vpustí ACO 218  
Tabulka 47

**Čelo s nátrubkem 50 mm**

Vyobrazení	Výkres	A [mm]	Číslo dílu 1.4301	Číslo dílu 1.4404
		55	402001	402002
		60	402003	402004
		70	402005	402006
		80	402034	402035
		90	402007	402008
		100	402024	402025
		110	402020	402021
		120	402022	402023
		140	401999	402000

Výška A se vztahuje k hloubce žlabu  
Tabulka 48

Čelní stěna				
Vyobrazení	Výkres	A [mm]	Číslo dílu 1.4301	Číslo dílu 1.4404
		55	402683	402684
		60	402028	402029
		70	402030	402031
		80	402514	402515
		90	402032	402033
		100	402516	402517
		110	402518	402519
		120	402036	402037
		140	402520	402521

Výška A se vztahuje k hloubce žlabu  
Tabulka 49

### Příslušenství a náhradní díly

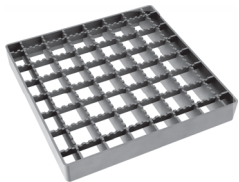
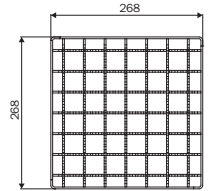
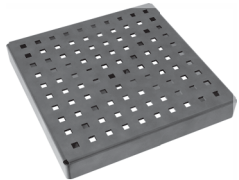
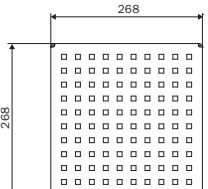

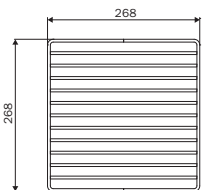

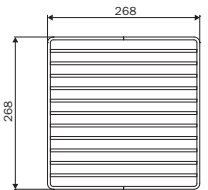

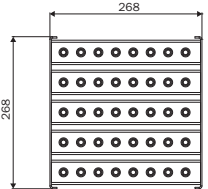

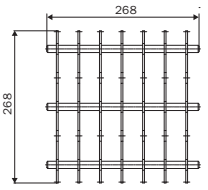

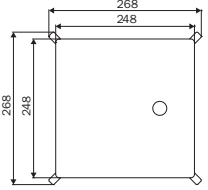
Příslušenství				
Vyobrazení	Výkres	Název	Číslo dílu 1.4301	Číslo dílu 1.4404
		Sítka (pro odtok 110 mm)	97235	97285
		Protizápachová uzávěrka (pro odtok 110 mm)	405065	403633
		Odkalovač o objemu 0,6 litru (pro odtok 142 mm)	408202	408212
		Odkalovač o objemu 0,3 litru (pro odtok 142 mm)	408203	408213
		Odkalovač o objemu 1,4 litru (pro odtok 200 mm)	408222	408232
		Odkalovač o objemu 0,7 litru (pro odtok 200 mm)	408223	408233
		Sada vinyl seal	400841	

Tabulka 50

**Rošty**

Rošty							
Vyobrazení	Výkres	Název	L [mm]	Zátěžová třída	Povrch	Číslo dílu 1.4301	Číslo dílu 1.4404
		Mřížkový rošt	300*	A15	Plochý	414141	414191
					Protiskluzný	414140	414190
			500	A15	Plochý	92207	92257
					Protiskluzný	92200	92250
			1000	A15	Plochý	92208	92258
					Protiskluzný	92201	92251
		Příčkový rošt	300*	C250	Plochý	414142	414192
			500			92214	92264
			1000			92215	92265
		Děrováný rošt	300*	A15	Plochý	414143	414193
			500			402689	-
			1000			402688	-
		Rošt typu Arla	300*	A15	Plochý	414144	414194
			500			92221	92271
			1000			92222	92272
		Rošt typu Volcano	300*	A15	Protiskluzný	414145	414195
			500	A15	Protiskluzný	409292	409293
				B125	Protiskluzný	409296	409297
			1000	A15	Protiskluzný	409288	409289
B125	Protiskluzný	409240		409241			

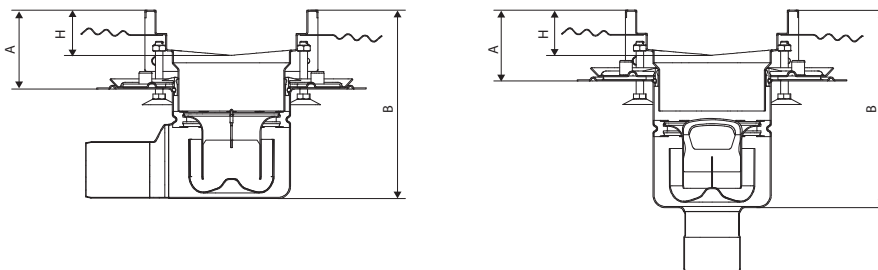
\*Rošt pro T - kusy a rohové díly  
Tabulka 51

Rošty pro rám 300x300 mm						
Vyobrazení	Výkres	Název	Zátěžová třída	Povrch	Číslo dílu 1.4301	Číslo dílu 1.4404
		Mřížkový rošt	L15	Protiskluzný	408034	408134
				Plochý	408035	408135
		Rošt typu Quadrato	L15	Plochý	408036	408136
		Příčkový rošt	M125	Protiskluzný	408037	408137
				Plochý	408038	408138
		Příčkový rošt	C250	Plochý	408045	4080145
		Rošt typu Volcano	L15	Protiskluzný	408042	408142
		Rošt typu ARLA	L15	Protiskluzný	408041	408141
		Plný rošt	M125	Plochý	408039	408139

Tabulka 52

**Stavební výšky**

**Krabicový žlab ACO Modular 200, odtok 142 mm**



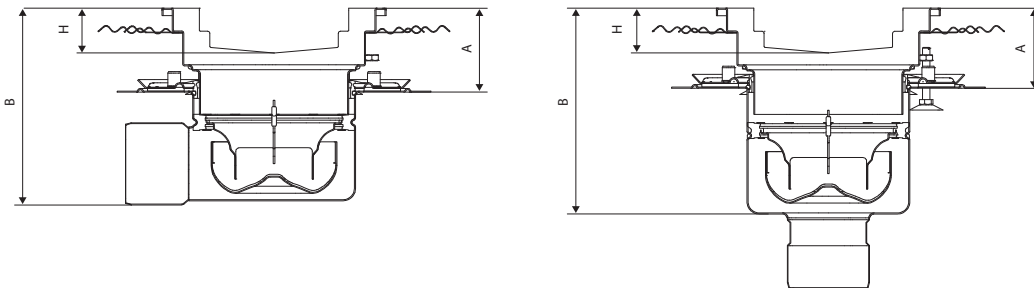
<b>Vpust ACO 157</b>								
Vertikální odtok DN 70 a DN 100	Výška žlabu (H)							
	60 mm	70 mm	80 mm	90 mm	100 mm	110 mm	120 mm	140 mm
A min.	80	90	100	110	120	130	140	160
A max.	130	140	150	160	170	180	190	210
B min.	250	260	270	280	290	300	310	330
B max.	300	310	320	330	340	350	360	380

Tabulka 53

<b>Vpust ACO 157</b>								
Horizontální odtok DN 70 a DN 100	Výška žlabu (H)							
	60 mm	70 mm	80 mm	90 mm	100 mm	110 mm	120 mm	140 mm
A min.	105	115	125	135	145	155	165	185
A max.	135	145	155	165	175	185	195	215
B min.	258	268	278	288	298	308	318	338
B max.	288	298	308	318	328	338	348	368

Tabulka 54

**Krabicový žlab ACO Modular 200, odtok 200mm**



**Vpust ACO 218**

Vertikální odtok DN 100 a DN 150	Výška žlabu (H)							
	60 mm	70 mm	80 mm	90 mm	100 mm	110 mm	120 mm	140 mm
A min.	75	85	95	105	115	125	135	155
A max.	120	130	140	150	160	170	180	200
B min.	245	255	265	275	285	295	305	325
B max.	290	300	310	320	330	340	350	370

Tabulka 55

**Vpust ACO 218**

Horizontální odtok DN 100 a DN 150	Výška žlabu (H)							
	60 mm	70 mm	80 mm	90 mm	100 mm	110 mm	120 mm	140 mm
A min.	90	100	110	120	130	140	150	170
A max.	120	130	140	150	160	170	180	200
B min.	243	253	263	273	283	293	303	323
B max.	273	283	293	303	313	323	333	353


Tabulka 56

Vpust ACO 157 - teleskopická - horizontální a vertikální výstup

Vpust ACO 157 - teleskopická - vertikální výstup						
Vyobrazení	Výkres	Typ příruby	DN/ODU	závěrka FAT	Číslo dílu 1.4301	Číslo dílu 1.4404
		Poziční příruba	70/75 mm	Bez uzávěrky FAT	408048	408148
				S uzávěrkou FAT	408049	408149
		Tavná příruba	70/75 mm	Bez uzávěrky FAT	408050	408150
				S uzávěrkou FAT	408051	408151
		Tlaková příruba	70/75 mm	Bez uzávěrky FAT	408052	408152
				S uzávěrkou FAT	408053	408153
		Poziční příruba	100/110 mm	Bez uzávěrky FAT	408054	408154
				S uzávěrkou FAT	408055	408155
		Tavná příruba	100/110 mm	Bez uzávěrky FAT	408056	408156
				S uzávěrkou FAT	408057	408157
		Tlaková příruba	100/110 mm	Bez uzávěrky FAT	408058	408158
				S uzávěrkou FAT	408059	408159

Tabulka 57




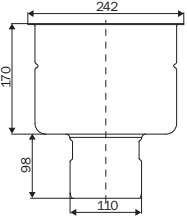

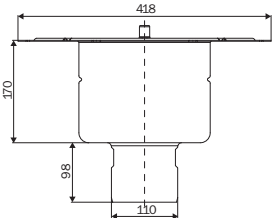

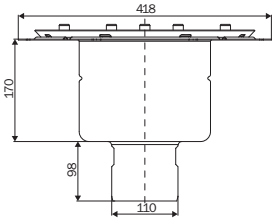

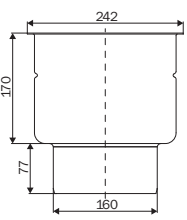

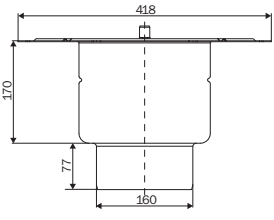

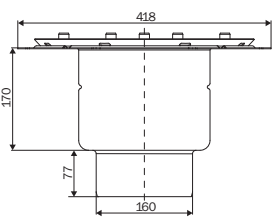
Vpust ACO 157 - teleskopická - horizontální výstup						
Vyobrazení	Výkres	Typ příruby	DN/ODU	závěrka FAT	Číslo dílu 1.4301	Číslo dílu 1.4404
		Poziční příruba	70/75 mm	Bez uzávěrky FAT	408072	408172
				S uzávěrkou FAT	408073	408173
		Tavná příruba	70/75 mm	Bez uzávěrky FAT	408074	408174
				S uzávěrkou FAT	408075	408175
		Tlaková příruba	70/75 mm	Bez uzávěrky FAT	408076	408176
				S uzávěrkou FAT	408077	408177
		Poziční příruba	100/110 mm	Bez uzávěrky FAT	408078	408178
				S uzávěrkou FAT	408079	408179
		Tavná příruba	100/110 mm	Bez uzávěrky FAT	408080	408180
				S uzávěrkou FAT	408081	408181
		Tlaková příruba	100/110 mm	Bez uzávěrky FAT	408082	408182
				S uzávěrkou FAT	408083	408183

Tabulka 58

Vpust ACO 157 - teleskopická - příslušenství a náhradní díly				
Vyobrazení	Výkres	Název	Materiál	Číslo dílu
		Protizápachová uzávěrka	1.4301	408200
			1.4404	408210
		Těsnění PU (NBR)	Nitril	408201
		Polyfunkční O - Kroužek	Nitril	408205

Tabulka 59

Vpust ACO 218 - teleskopická - horizontální a vertikální výstup

Vpust ACO 218 - teleskopická - vertikální výstup						
Vyobrazení	Výkres	Typ příruby	DN/ODU	závěrka FAT	Číslo dílu 1.4301	Číslo dílu 1.4404
		Poziční příruba	100/110 mm	Bez uzávěrky FAT	408060	408160
				S uzávěrkou FAT	408061	408161
		Tavná příruba	100/110 mm	Bez uzávěrky FAT	408062	408162
				S uzávěrkou FAT	408063	408163
		Tlaková příruba	100/110 mm	Bez uzávěrky FAT	408064	408164
				S uzávěrkou FAT	408065	408165
		Poziční příruba	150/160 mm	Bez uzávěrky FAT	408066	408166
				S uzávěrkou FAT	408067	408167
		Tavná příruba	150/160 mm	Bez uzávěrky FAT	408068	408168
				S uzávěrkou FAT	408069	408169
		Tlaková příruba	150/160 mm	Bez uzávěrky FAT	408070	408170
				S uzávěrkou FAT	408071	408171

Tabulka 60

Vpust ACO 218 - teleskopická - horizontální výstup						
Vyobrazení	Výkres	Typ příruby	DN/ODU	závěrka FAT	Číslo dílu 1.4301	Číslo dílu 1.4404
		Poziční příruba	100/110 mm	Bez uzávěrky FAT	408084	408184
				S uzávěrkou FAT	408085	408185
		Tavná příruba	100/110 mm	Bez uzávěrky FAT	408086	408186
				S uzávěrkou FAT	408087	408187
		Tlaková příruba	100/110 mm	Bez uzávěrky FAT	408088	408188
				S uzávěrkou FAT	408089	408189

Tabulka 61

Vpust ACO 218 - teleskopická - příslušenství a náhradní díly				
Vyobrazení	Výkres	Název	Materiál	Číslo dílu
		Protizápachová uzávěrka	1.4301	408220
			1.4404	408230
		Těsnění PU (NBR)	Nitril	408221
		Polyfunkční O - Kroužek	Nitril	408225

Tabulka 62

## Doměrky na míru

### Štěrbínové a krabicové žlaby ACO – položky řešené na míru

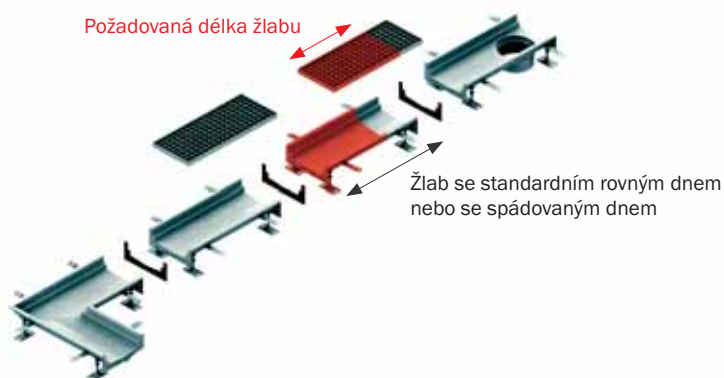
Položky řešené na míru představují snadný a rychlý způsob, jak získat štěrbinový nebo krabicový žlab se speciální délkou pro realizaci projektu lineárního odvodnění se standardními skladovými položkami. Stačí jednoduše specifikovat délku, kterou potřebujete.

#### Jak to funguje:

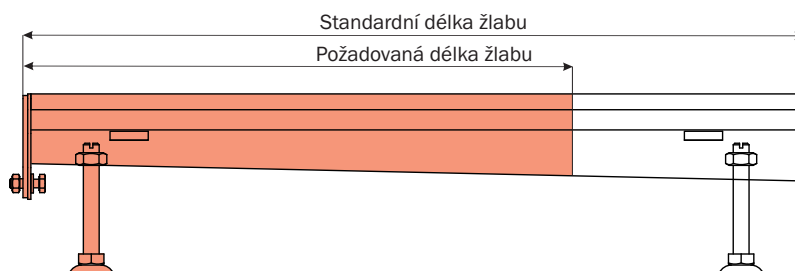
Položka řešená na míru se vyrábí ze standardní skladové položky (pouze pro žlaby s rovným a spádovaným dnem), která se zkrátí podle potřeb zákazníka. Zkrácená položka se pak vybaví přírubou a utěsněním tak, aby vyhovovala následujícímu žlabu v projektu odvodnění. Vyrábí se rovněž rošt o stejné délce.

#### Jak specifikovat položky pro doměrky na míru:

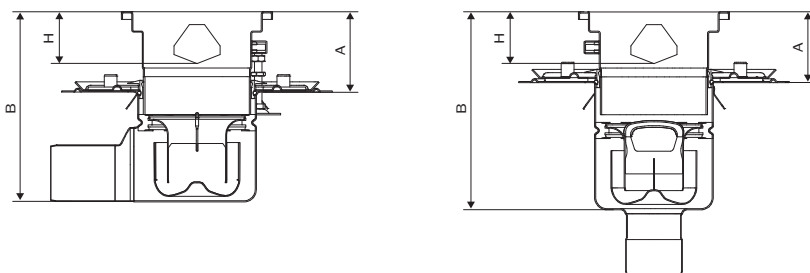
- Uveďte číslo dílu, ze kterého by se měla vyrobit položka řezaná na míru.



- Uveďte požadovanou délku položky (délka vždy začíná při nižší výšce žlabu, jestliže se používá žlab se spádovaným dnem).

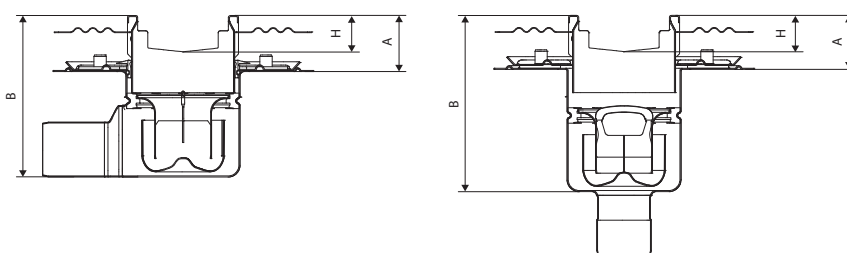


Rychlosti průtoku



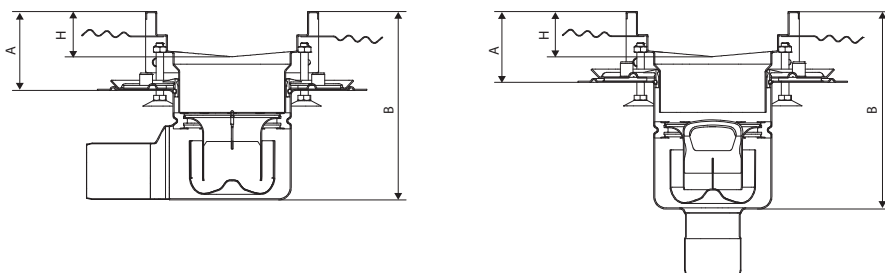
Vpust ACO 157 - výstup		Rychlost průtoku [l/s]													
		H = 70 mm		H = 75 mm		H = 80 mm		H = 90 mm		H = 100 mm		H = 110 mm		H = 120 mm	
DN 70	Horizontální	A min.	A max.	A min.	A max.	A min.	A max.	A min.	A max.	A min.	A max.	A min.	A max.	A min.	A max.
	Vertikální	2.9	3.1	3.0	3.2	3.0	3.2	3.1	3.2	3.1	3.2	3.1	3.3	3.2	3.4
DN 100	Horizontální	3.6	4.0	3.7	4.1	3.7	4.1	3.8	4.1	3.8	4.1	4.2	4.3	4.2	4.5
	Vertikální	4.0	4.2	4.1	4.3	4.1	4.3	4.1	4.3	4.1	4.3	4.1	4.2	4.2	4.5

Rychlost průtoku s prázdným odkalovačem je přibližně o 15 % nižší než uvedené hodnoty.  
Tabulka 63



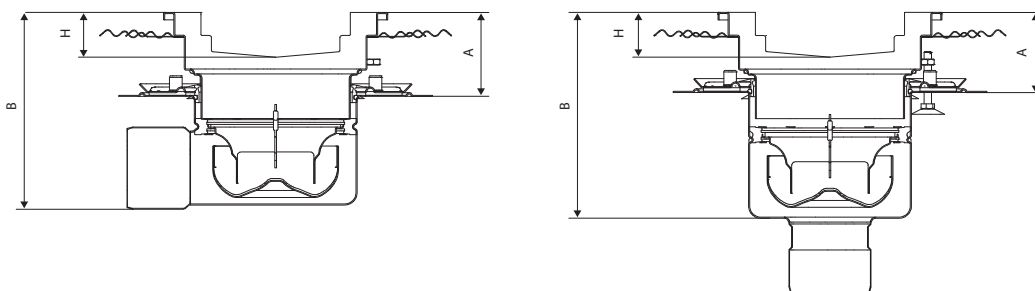
Vpust ACO 157 - výstup		Rychlost průtoku [l/s]											
		H = 50mm		H = 65mm		H = 80mm		H = 95mm		H = 110mm		H = 125mm	
DN 70	Horizontální	A min.	A max.	A min.	A max.	A min.	A max.	A min.	A max.	A min.	A max.	A min.	A max.
	Vertikální	2.9	3.0	2.9	3.1	2.9	3.1	3.1	3.2	3.1	3.2	3.1	3.3
DN 100	Horizontální	3.2	3.6	3.2	3.7	3.3	3.8	3.8	4.1	3.8	4.1	4.2	4.3
	Vertikální	3.9	4.1	3.9	4.1	4.0	4.2	4.1	4.3	4.1	4.3	4.2	4.3

Rychlost průtoku s prázdným odkalovačem je přibližně o 15 % nižší než uvedené hodnoty.  
Tabulka 64



Štěrbínový žlab ACO Modular 200		Rychlost průtoku [l/s]															
Vpust ACO 157 - výstup		H = 60mm		H = 70mm		H = 80mm		H = 90mm		H = 100mm		H = 110mm		H = 120mm		H = 140mm	
		A min.	A max.	A min.	A max.	A min.	A max.	A min.	A max.	A min.	A max.	A min.	A max.	A min.	A max.	A min.	A max.
DN 70	Horizontální	3.0	3.1	3.1	3.2	3.1	3.2	3.1	3.2	3.2	3.3	3.2	3.4	3.2	3.4	3.4	3.4
	Vertikální	2.9	3.1	3.0	3.2	3.1	3.2	3.1	3.2	3.1	3.3	3.1	3.3	3.2	3.4	3.2	3.4
DN 100	Horizontální	3.3	3.8	3.7	4.2	3.8	4.1	3.8	4.1	4.2	4.3	4.2	4.5	4.1	4.5	4.5	4.5
	Vertikální	3.9	4.2	4.1	4.3	4.1	4.3	4.1	4.3	4.1	4.3	4.2	4.3	4.3	4.5	4.3	4.5

Rychlost průtoku s prázdným odkalovačem je přibližně o 15 % nižší než uvedené hodnoty.  
Tabulka 65



Krabicový žlab ACO Modular 200		Rychlost průtoku [l/s]															
Vpust ACO 218 - výstup		H = 60mm		H = 70mm		H = 80mm		H = 90mm		H = 100mm		H = 110mm		H = 120mm		H = 140mm	
		A min.	A max.	A min.	A max.	A min.	A max.	A min.	A max.	A min.	A max.	A min.	A max.	A min.	A max.	A min.	A max.
DN 100	Horizontální	4.6	4.8	4.8	4.9	4.8	4.9	4.8	5.0	4.9	5.1	4.9	5.2	5.0	5.3	5.2	5.5
	Vertikální	5.3	5.6	5.4	5.7	5.5	5.7	5.6	5.8	5.6	6.0	5.7	6.1	5.7	6.2	5.9	6.3
DN 150	Vertikální	5.3	5.6	5.4	5.7	5.5	5.7	5.6	5.8	5.6	6.0	5.7	6.1	5.7	6.2	5.9	6.3

Rychlost průtoku s prázdným odkalovačem je přibližně o 15 % nižší než uvedené hodnoty.  
Tabulka 66

## Péče a údržba

### Metody čištění

Nerez ocel a NBR jsou materiály, které se snadno čistí. Mytí mýdlem nebo jemným čisticím prostředkem a vlažnou vodou, po kterém následuje oplach čistou vodou, je obvykle zcela dostačující pro velký počet průmyslových aplikací. Zlepšeného estetického vzhledu bude dosaženo, když vyčištěný povrch nakonec vytřete dosucha.

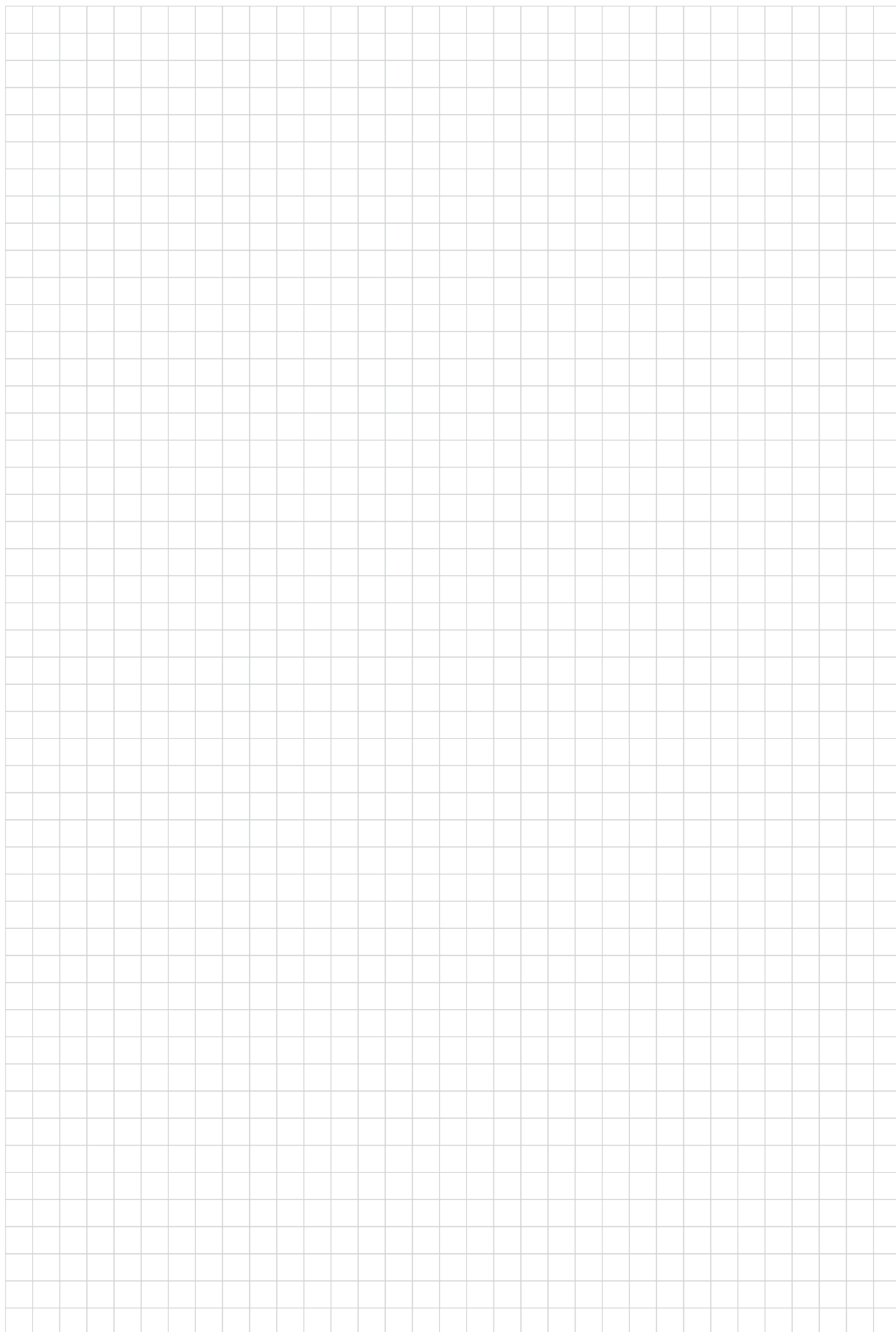
### Ochranná opatření

Jestliže budou dodrženy všechny návrhy a činnosti v níže uvedené tabulce, bude možné provádět mechanické čištění nerez oceli odborníky na místě instalace. Ohledně další asistence se obraťte na společnost ACO.

Problém	Čisticí prostředek	Poznámky
Běžné čištění, všechny povrchy	Mýdlo nebo jemný čisticí prostředek a voda (jako např. oplachová kapalina)	Houbou, oplach čistou vodou a v případě potřeby vytřete dosucha
Otisky prstů, všechny povrchy	Mýdlo nebo teplá voda nebo organické rozpouštědlo (např. aceton, alkohol)	Opláchněte čistou vodou a v případě potřeby vytřete dosucha
Těžko odstranitelné skvrny a zbarvení	Jemné čisticí prostředky (např. Jif, prostředek pro nerez ocel Goddard Stainless Steel Care)	Opláchněte čistou vodou a vytřete dosucha
Olejové a tukové značky (všechny povrchy)	Organická rozpouštědla (např. aceton, alkohol, trichlorethylen)	Vyčistěte mýdlem a vodou, opláchněte čistou vodou a vysušte
Rez a další produkty koroze	Kyselina šťavelová. Čisticí roztok by se měl nanášet hadrem a mělo by být umožněno, aby se po dobu 15-20 minut stabilizoval před jeho omytím vodou. Dále je možno pokračovat za použití prostředku Jif pro získání finální čistoty	Opláchněte čistou vodou (měli byste dodržovat bezpečnostní předpisy pro kyselá čisticí prostředky)
Poškrábání na leštěném povrchu	Syntetické vláknité prostředky pro domácnosti (např. čisticí prostředky Scotch Brite). Pro hlubší škrábance aplikujte ve směru leštění. Čištění mýdlem nebo vodou podle pravidelného běžného čištění	Nepoužívejte běžnou ocelovou vlnu (mohlo by dojít k zavlečení železných částic do nerez oceli, které by mohly způsobit další problémy na povrchu)

Tabulka 67





#### Doplňující poznámky

Veškeré údaje jsou nezávazné. Odchytky jsou možné. Vyhrazueme si právo na provádění technických změn ve výrobě a na další konstrukční vývoj bez předchozího ohlášení. Veškeré údaje o normách, ochranných právech, zkušebních značkách a obchodních známkách odpovídají stavu v okamžiku tisku.

**Výstavba potravinářských provozů,  
chladíren, mrazíren a hal.  
Dveřní a vratové systémy.**



SMOLA KONSTRUKCE s.r.o.  
Starochuchelská 17/13  
159 00 Praha 5

Tel.: 00420 257 941 118  
Fax: 00420 257 941 061

**SMOLA KONSTRUKCE s.r.o.**

E-mail: [info@smolakonstrukce.cz](mailto:info@smolakonstrukce.cz)

[www.smolakonstrukce.cz](http://www.smolakonstrukce.cz)